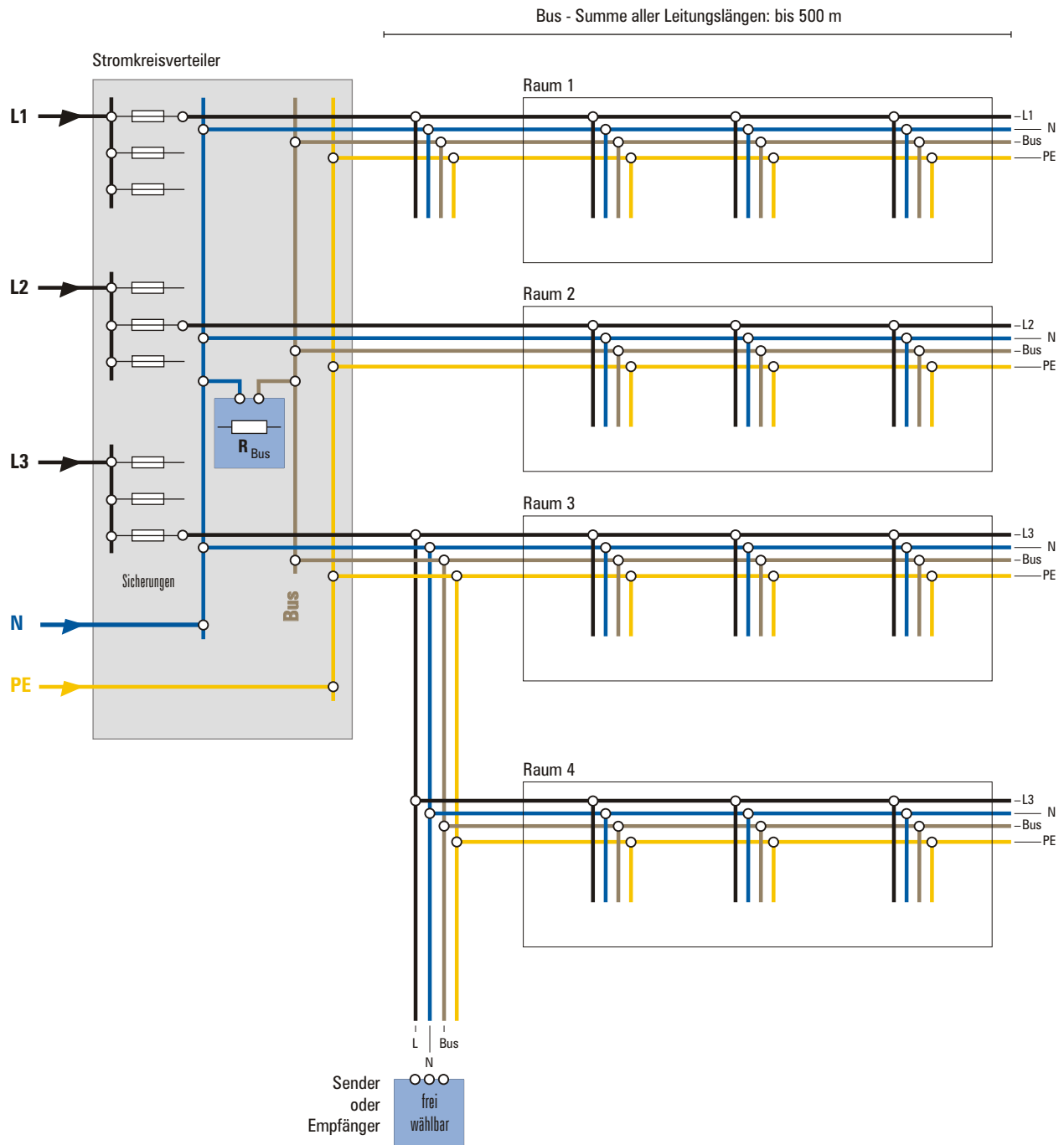


Leitungsnetz - Aufbau, mit Stromkreisverteiler - Gesamtleitungslänge bis 500 m

Die Grundverkabelung erfolgt mit **einer vieradrigen Leitung** im gesamten Gebäude. Die Leitung ist nach freier Wahl als Ring-, Stern-, oder als Baumstruktur verlegbar. Die Z-Bus Komponenten können an jeder beliebigen Stelle im Netz angeschlossen werden. Pro System ist ein Buswiderstand erforderlich. Die Phasen L1, L2, und L3 sind beliebig zuordenbar. Die Absicherung der Kreise ist frei wählbar. Die Leitungslänge des gesamten Systems darf bis zu 500 m betragen.



A Allgemein

B Schalten

C Dimmen

D Rückmelden

E Bewegen

F Heizen

G PC & Logik

H Spezial