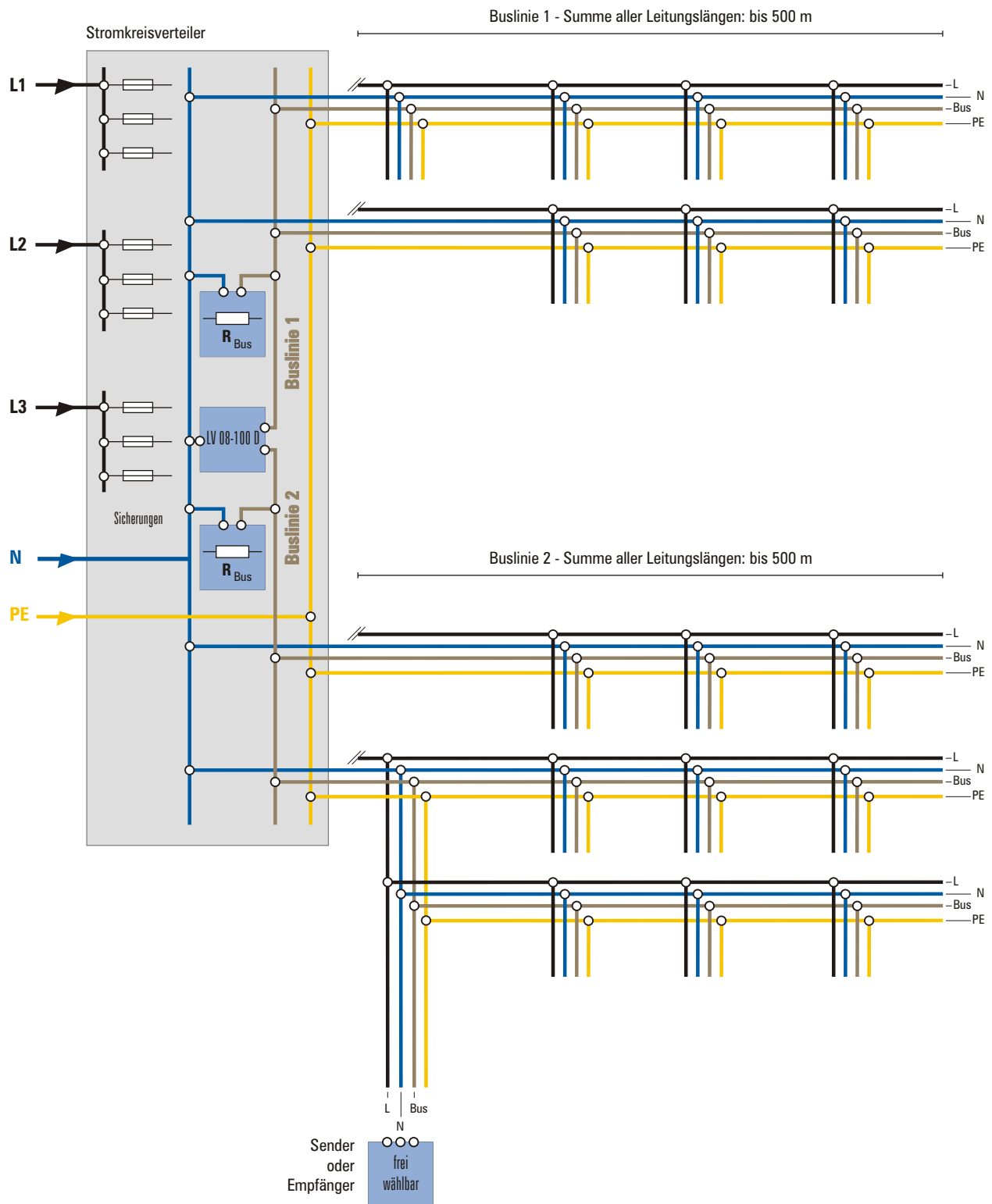


## Leitungsnetz - Aufbau, mit Stromkreisverteiler - Gesamtleitungslänge mehr als 500 m

Die Grundverkabelung erfolgt mit **einer vieradrigen Leitung** im gesamten Gebäude. Die Leitung ist nach freier Wahl als Ring-, Stern-, oder als Baumstruktur verlegbar. Die Z-Bus Komponenten können an jeder beliebigen Stelle im Netz angeschlossen werden. Die Phasen L1, L2, und L3 sind beliebig zuordenbar. Die Absicherung der Kreise ist frei wählbar. Das Bussystem wird in **2 Buslinien** unterteilt. Die beiden Linien sind mit dem Linienkoppler/Leitungsverlängerer verbunden. Für jede Buslinie ist ein Buswiderstand erforderlich. Die Leitungslänge pro Buslinie darf wieder bis zu 500 m betragen.



- A Allgemein
- B Schalten
- C Dimmen
- D Rückmelden
- E Bewegen
- F Heizen
- G PC & Logik
- H Spezial