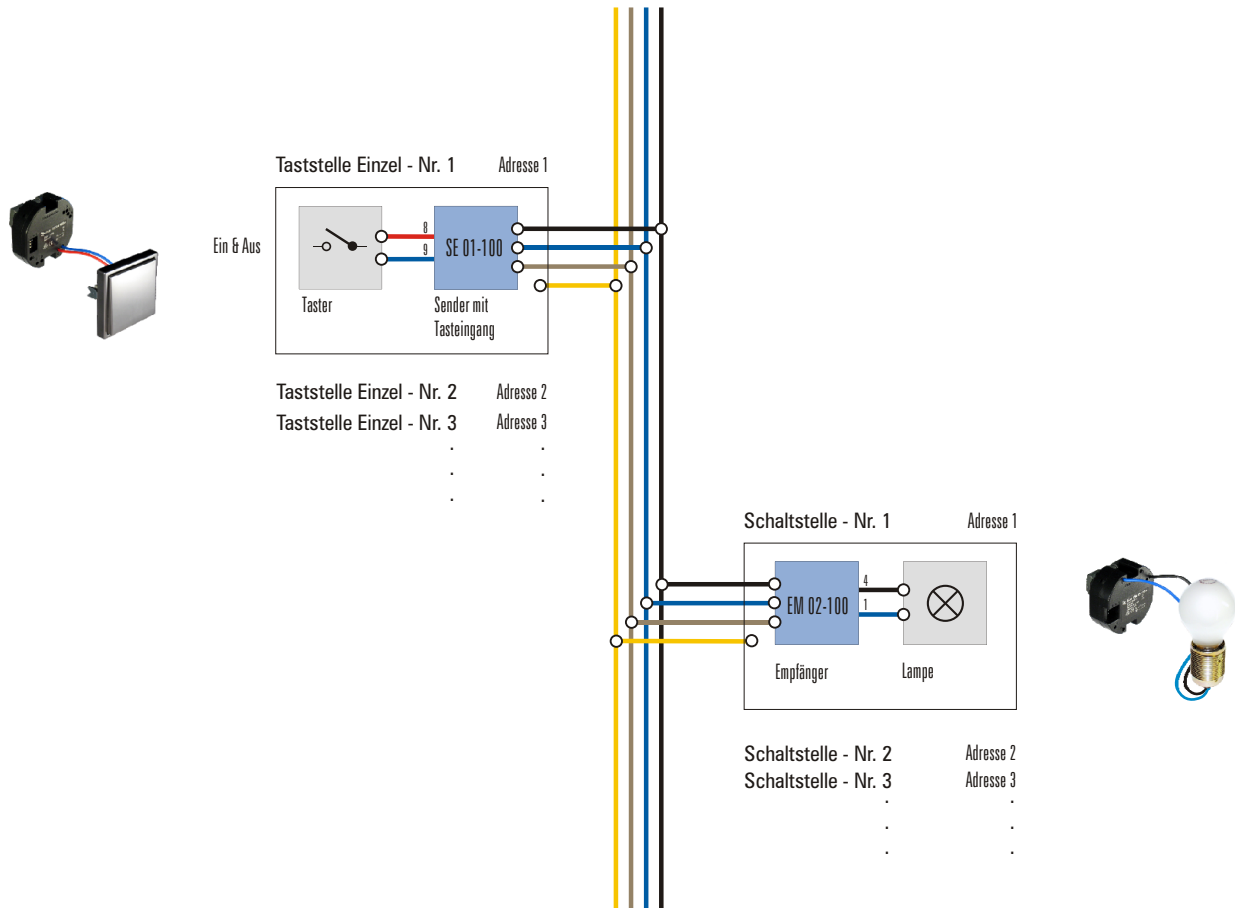


Licht Schalten - Einzel Ein/Aus

Für die **Einzelschaltung** werden die Sender SE 01-100 und die Empfänger EM 02-100 eingesetzt. Pro Lichtkreis, d.h. pro einer Adresse, können **beliebig viele Sender** arbeiten. Damit ist das Lichtschalten von beliebig vielen Stellen aus möglich. Werden mehr als **1 Empfänger** pro Lichtkreis notwendig, so ist hier ein weiterer Empfänger **mit Rückmeldung** einzusetzen (siehe Beispiel "D Rückmelden").



A	Allgemein
B	Schalten
C	Dimmen
D	Rückmelden
E	Bewegen
F	Heizen
G	PC & Logik
H	Spezial