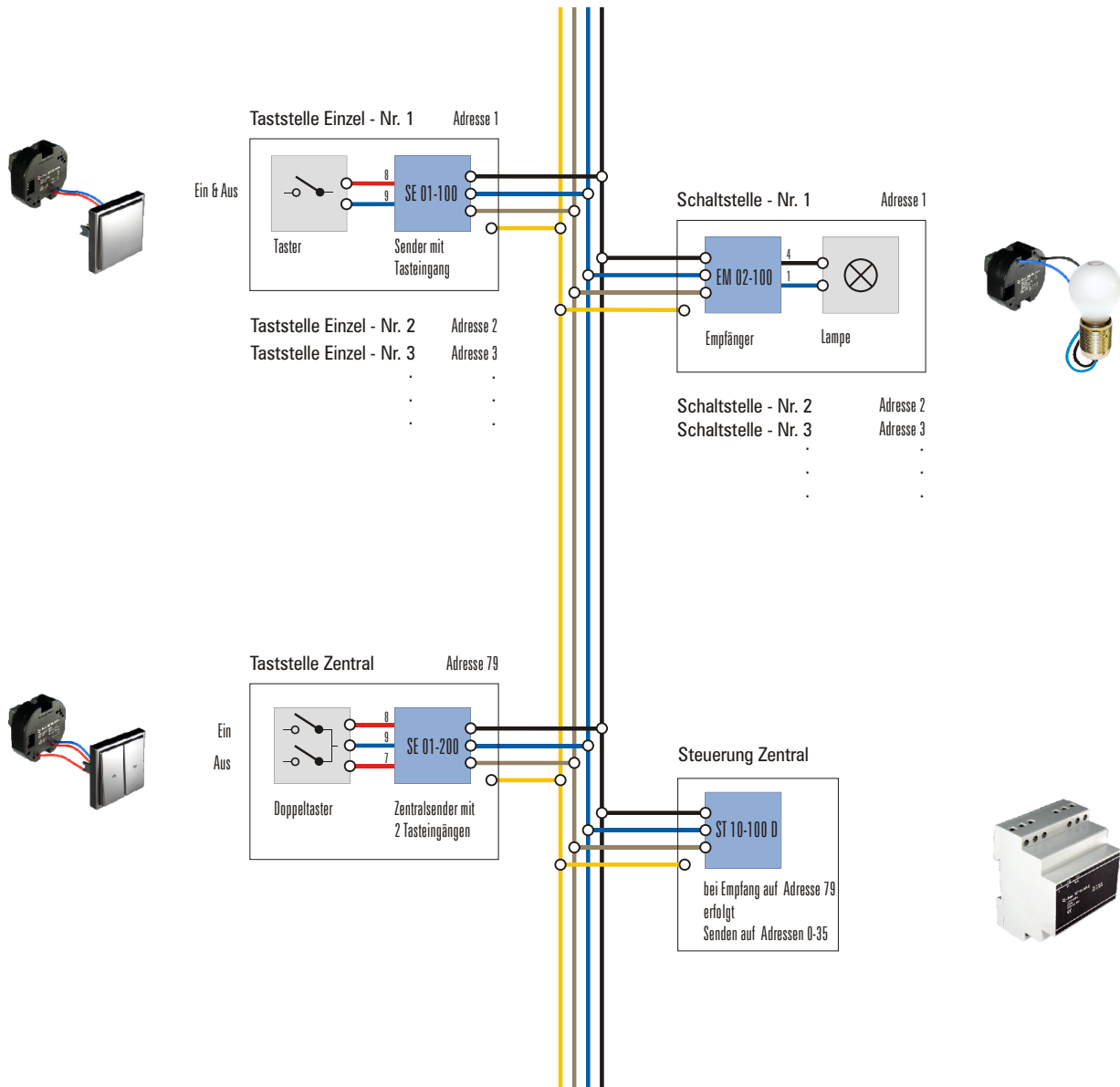


Licht Schalten - Einzel Ein/Aus - Zentral Ein/Aus

Für die **Einzelschaltung** werden die Sender SE 01-100 und die Empfänger EM 02-100 eingesetzt. Für die **Zentralschaltung**, alles Ein oder alles Aus, benötigen Sie zusätzlich den Sender SE 01-200 und die Steuerung ST 10-100 D.



- A Allgemein
- B Schalten
- C Dimmen
- D Rückmelden
- E Bewegen
- F Heizen
- G PC & Logik
- H Spezial