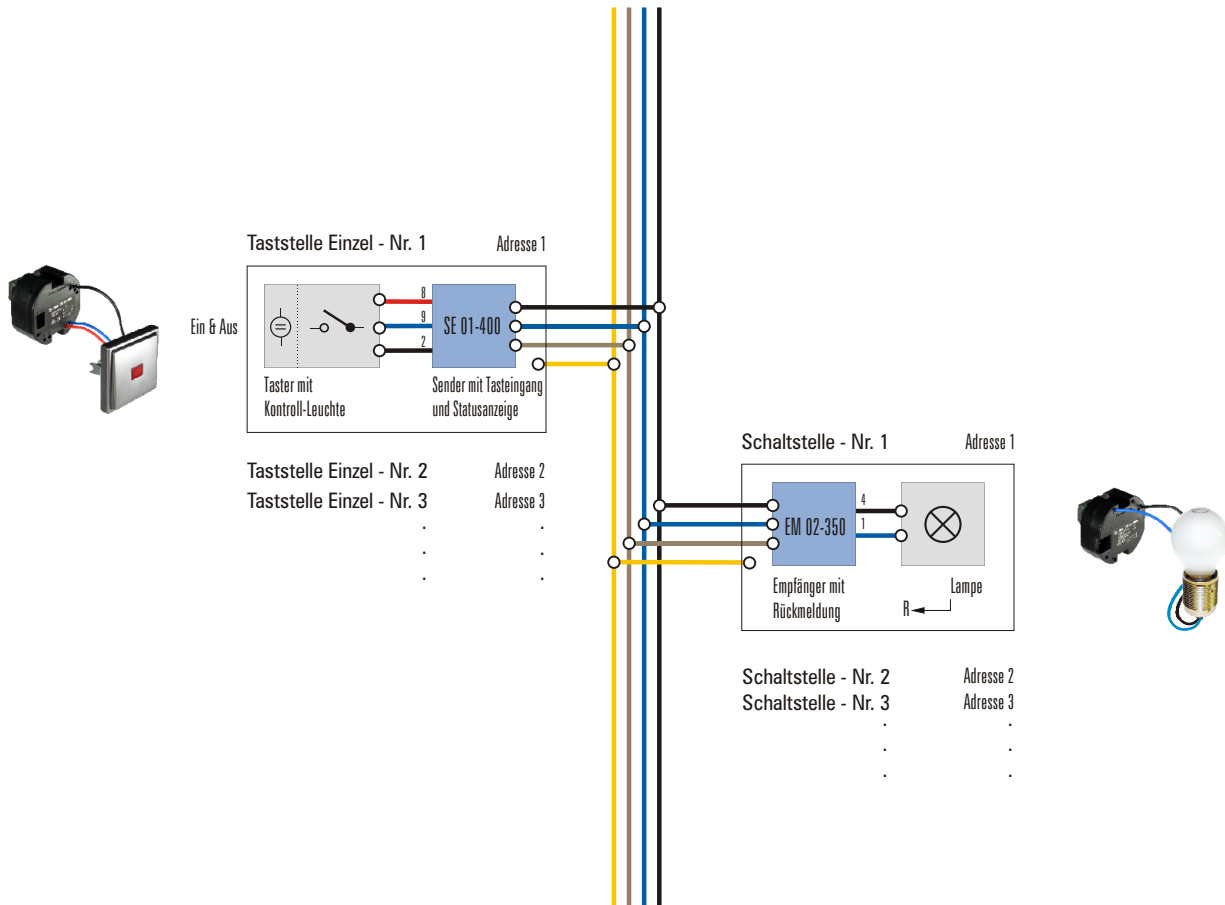


Licht Schalten - Einzel Ein/Aus - mit Statusanzeige

Für die **Einzelschaltung** werden die Sender SE 01-400 und die Empfänger EM 02-350 eingesetzt. Pro Lichtkreis, d.h. pro einer Adresse, können **beliebig viele Sender** arbeiten. Damit ist das Lichtschalten mit Anzeige von beliebig vielen Stellen aus möglich. Werden mehr als **1 Empfänger** pro Lichtkreis notwendig, so ist hier ein weiterer Empfänger **ohne Rückmeldung** einzusetzen (siehe Beispiel "D Rückmelden").



A Allgemein

B Schalten

C Dimmen

D Rückmelden

E Bewegen

F Heizen

G PC & Logik

H Spezial