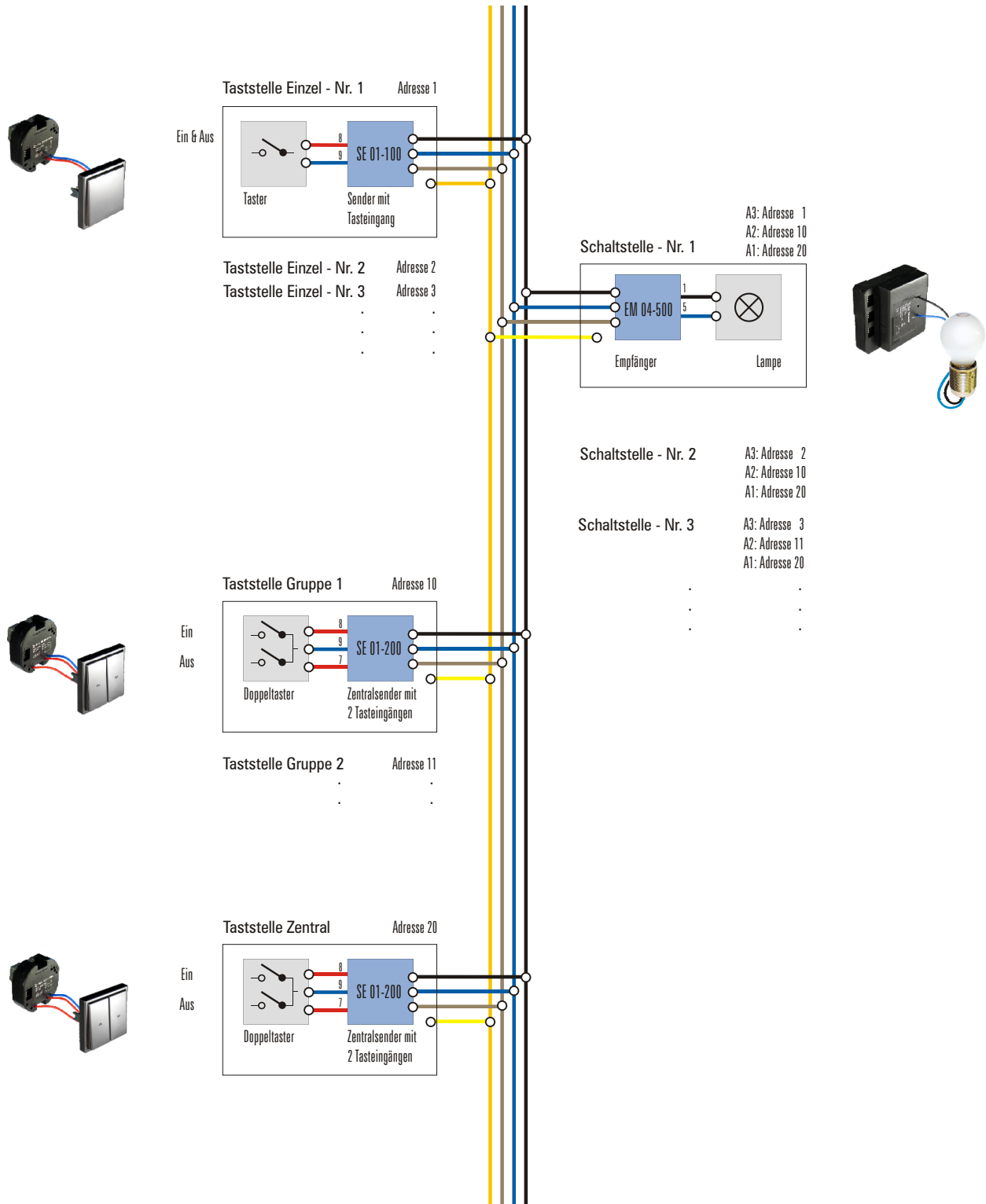


Licht Schalten - Einzel - Gruppe - Zentral

Als Schaltstelle wird nur der Empfänger EM 04-500 benötigt. Er kann **gleichzeitig** auf 3 unterschiedliche Adressen empfangen; Die Einzeladresse auf A3, die Gruppen- und die Zentraladresse auf A2 und A1. Für die **Einzelsteuerung** vor Ort wird der Sender SE 01-100 eingesetzt. Für die **Gruppen- und die Zentralsteuerung** benötigen Sie jeweils einen Sender SE 01-200.



- A Allgemein
- B Schalten
- C Dimmen
- D Rückmelden
- E Bewegen
- F Heizen
- G PC & Logik
- H Spezial