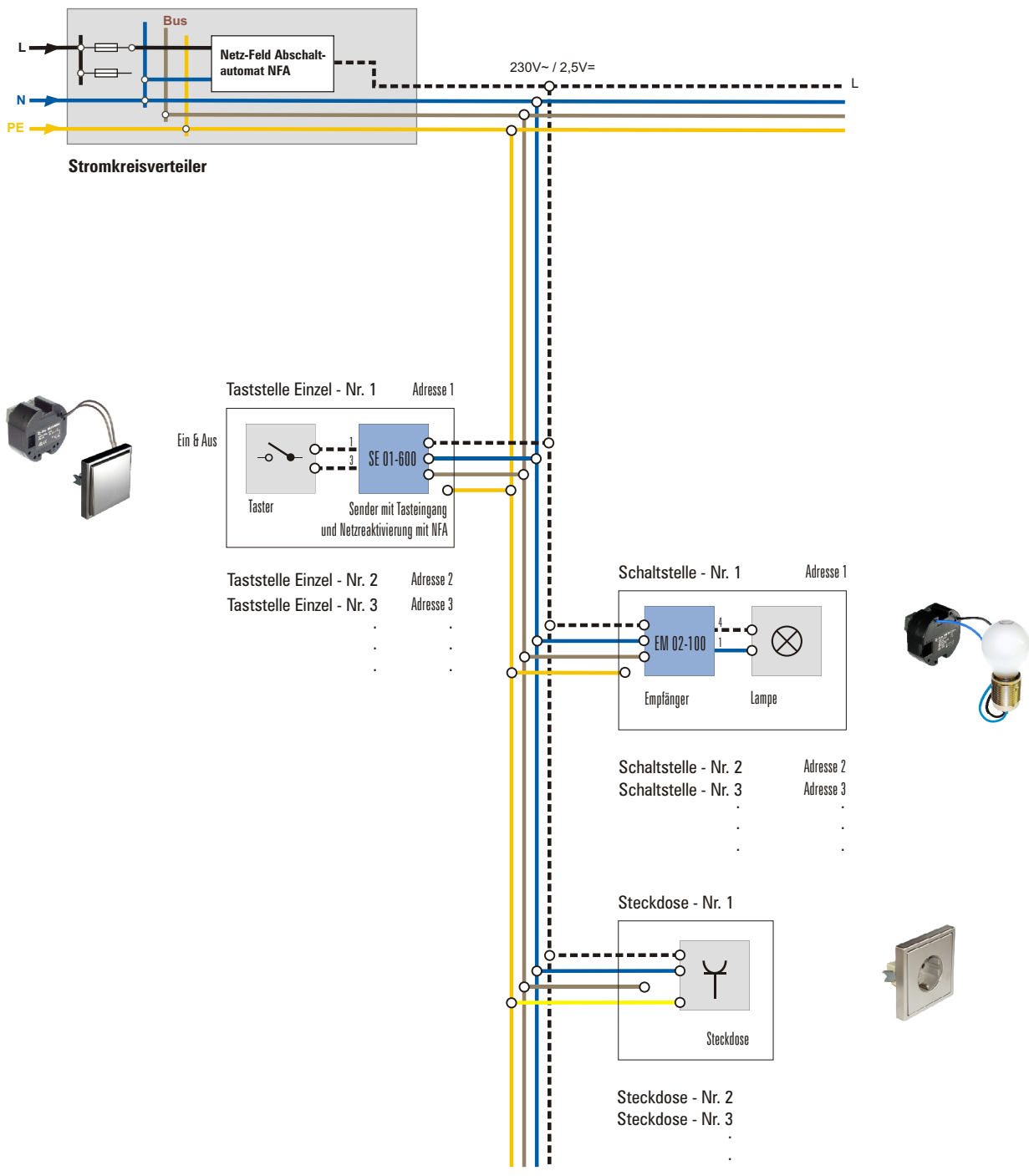


## Licht Schalten - Netzfreeschaltung mit Netz-Feld Abschaltautomat

Die **Netzfreeschaltung** kann hier mit einem handelsüblichen **Netz-Feld Abschaltautomaten NFA** erfolgen. Wird der Kreis stromlos (Verbraucher wird ausgeschaltet), so schaltet der Netz-Feld Abschaltautomat die Phase L von 230V~ auf eine niedrige Gleichspannung von wenigen Volt um. Elektrische und elektromagnetische Felder (Elektrosmog) werden dadurch nahezu ausgeschaltet. Durch erneute Tastenbetätigung werden die 230V~ wieder aktiviert und der gewünschte Verbraucher wird gleichzeitig eingeschaltet. Befinden sich Steckdosen im Stromkreis, so kann auch hierüber (Stromentnahme Ja/Nein) die Netzfreeschaltung aktiviert werden.

**Wichtig:** Fließt im Kreis kein Strom, so können die Bus-Teilnehmer nicht von außerhalb des Kreises gesteuert werden.

Für die **Einzel-Taststellen** sind ausschließlich die **Sender SE 01-600** geeignet. Die Empfänger EM 02-100 können weiterhin eingesetzt werden. Pro Lichtkreis, d.h. pro einer Adresse, können **beliebig viele Sender** arbeiten. Damit ist das Lichtschalten von beliebig vielen Stellen aus möglich. Werden mehr als **1 Empfänger** pro Lichtkreis notwendig, so ist hier ein weiterer Empfänger mit **Rückmeldung** einzusetzen (siehe Beispiel "D Rückmelden").



- A Allgemein
- B Schalten
- C Dimmen
- D Rückmelden
- E Bewegen
- F Heizen
- G PC & Logik
- H Spezial