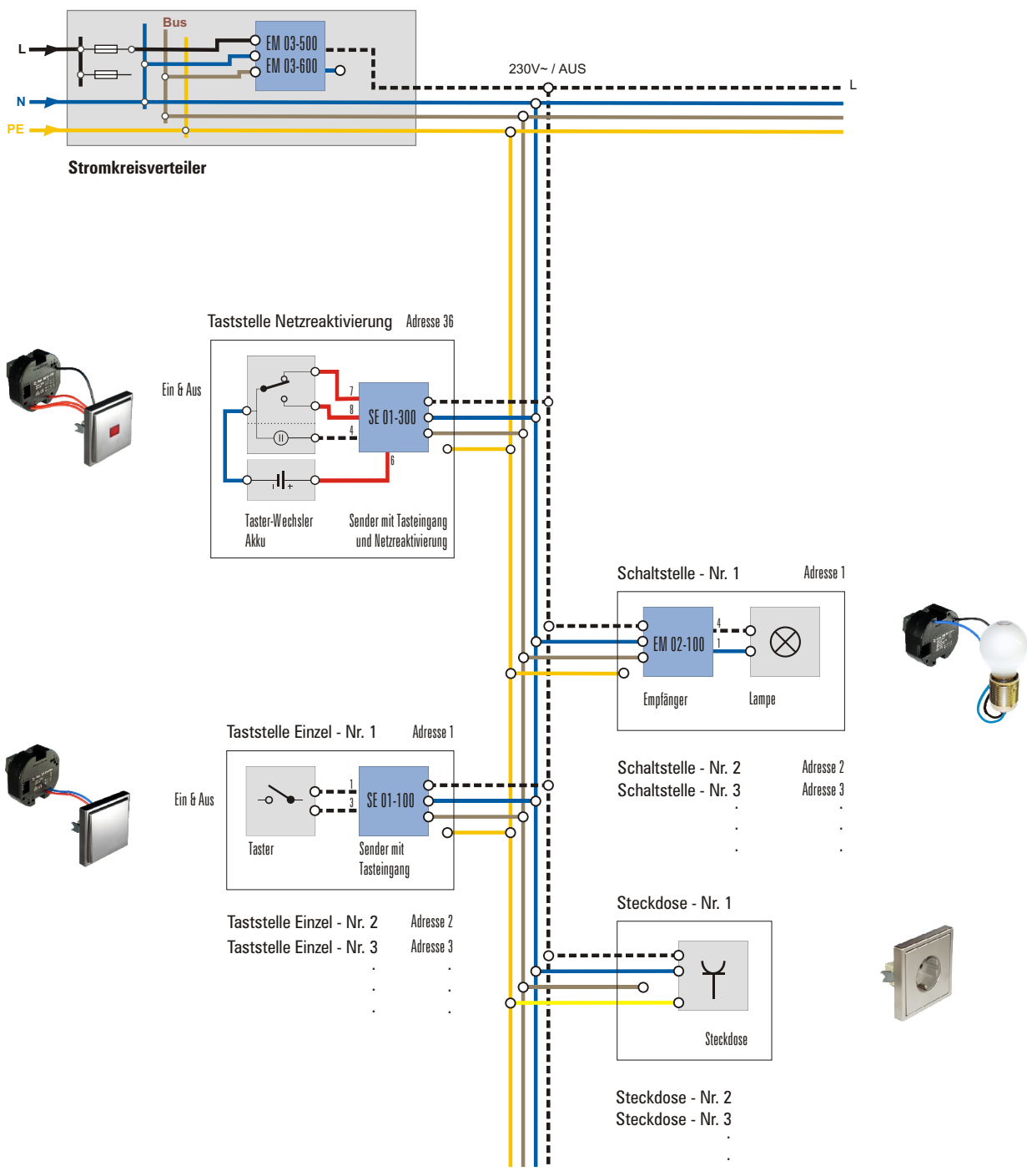


## Licht Schalten - Netzfreeschaltung mit Netz-Reaktivierung

Die **Netzfreeschaltung** erfolgt durch einen **Empfänger EM 03-xxx**, der die Phase trennt, bzw. wieder anlegt. Elektrische und elektromagnetische Felder (Elektrosmog) werden dadurch komplett ausgeschaltet. Das Ein- und Ausschalten des Stromkreises wird durch den hierfür geeigneten **Sender SE-01-300** ausgeführt. Um auch aus dem spannungsfreien Kreis heraus senden zu können, besitzt dieser Sender einen Akku zur eigenen Energieversorgung. Die einzelnen Tast- und Schaltstellen arbeiten erst, nachdem der SE 01-300 durch Tasten den Kreis wieder an die Phase L angelegt hat.

**Wichtig:** Die Bus-Teilnehmer können auch dann von außerhalb des Kreises gesteuert werden, falls im Kreis kein Strom fließt. In diesem Falle muß die Phase L anliegen.

Für die **Einzelschaltung** werden die Sender SE 01-100 und die Empfänger EM 02-100 eingesetzt. Pro Lichtkreis, d.h. pro einer Adresse, können **beliebig viele Sender** arbeiten. Damit ist das Lichtschalten von beliebig vielen Stellen aus möglich. Werden mehr als **1 Empfänger** pro Lichtkreis notwendig, so ist hier ein weiterer Empfänger **mit Rückmeldung** einzusetzen (siehe Beispiel "D Rückmelden").



- A Allgemein
- B Schalten
- C Dimmen
- D Rückmelden
- E Bewegen
- F Heizen
- G PC & Logik
- H Spezial