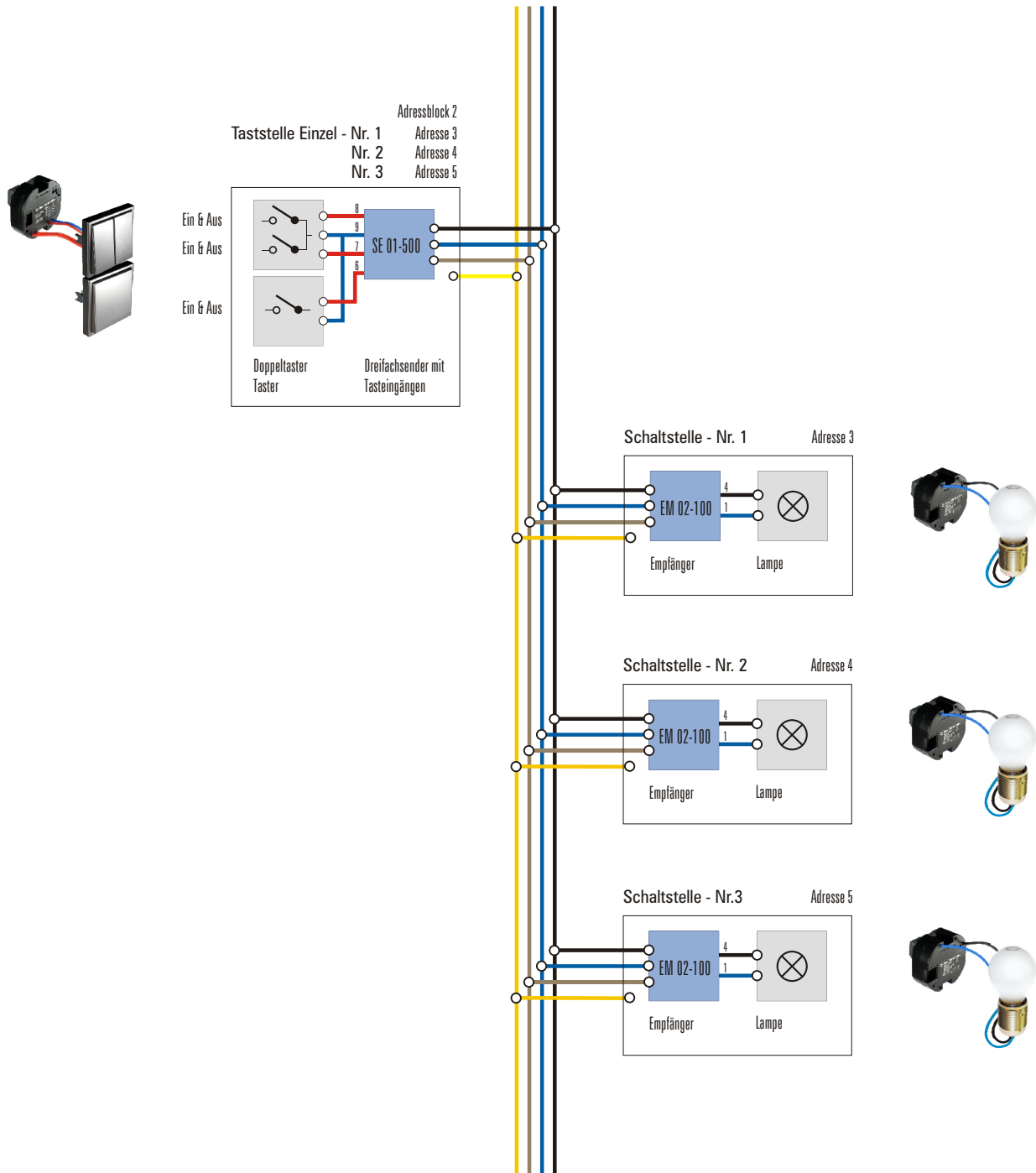


Licht Schalten - Dreifach Einzel Ein/Aus

Für das **Schalten von drei unabhängigen Empfängern**, mit **einem Sender**, auf 3 verschiedenen Adressen, wird der Sender SE 01-500 und die Empfänger EM 02-100 eingesetzt. Bei der Adressenvergabe ist lediglich darauf zu achten, dass sich die drei Adressen aus den Adressen eines jeweiligen Adressblockes zusammensetzen (siehe hierzu die bezeichneten Adressblöcke in der \Adressenliste. Natürlich können wieder mehrere Sender und Empfänger ohne Einschränkung pro Lichtkreis arbeiten. Hier sind lediglich die Vorgaben nach Beispiel "B Schalten, B1" zu beachten.



A Allgemein

B Schalten

C Dimmen

D Rückmelden

E Bewegen

F Heizen

G PC & Logik

H Spezial