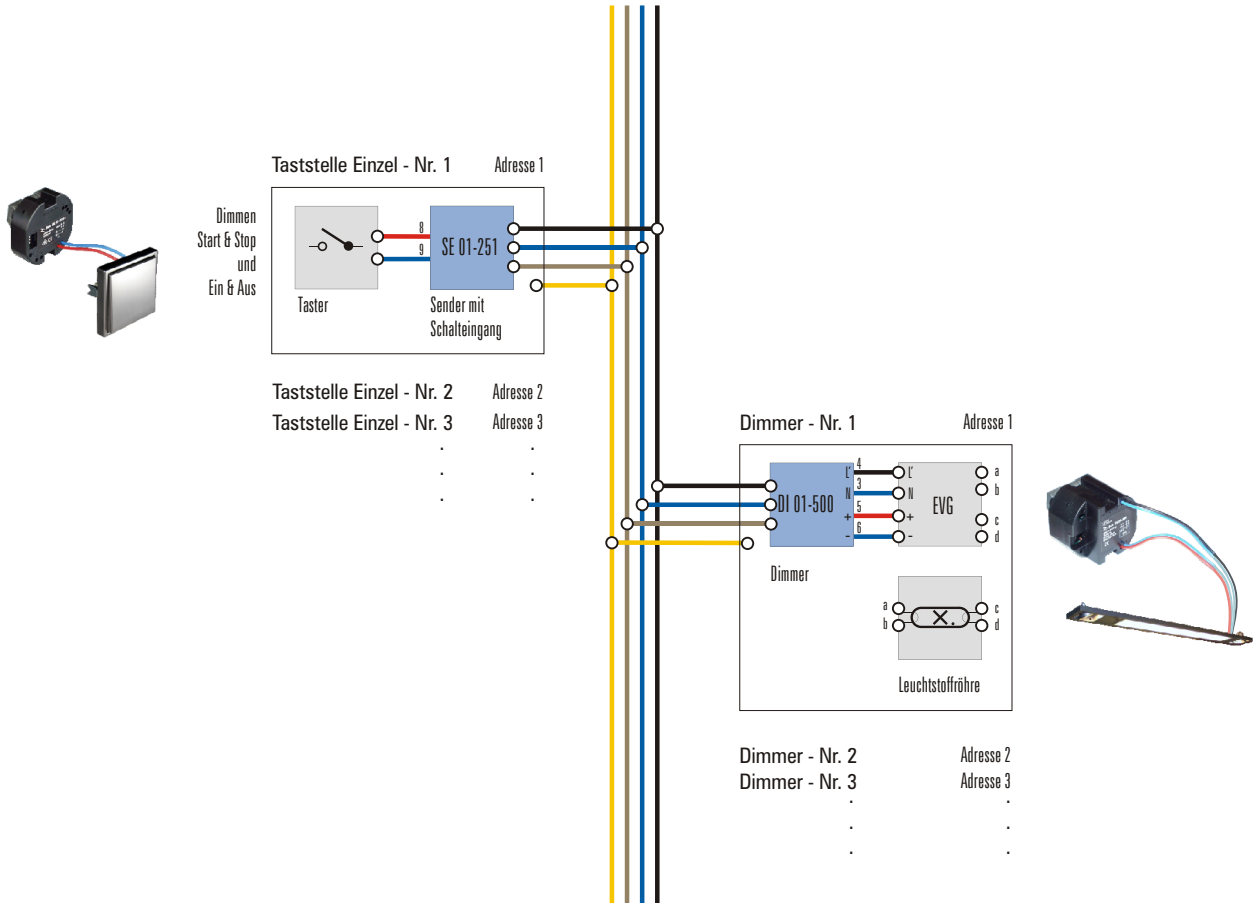


Dimmen - Einzel - Leuchtstoffröhren

Für das **Einzeldimmen** werden die Sender SE 01-251 und die Dimmer DI 05-500 eingesetzt. Die Dimmer regeln über die 0-10V Schnittstelle ein EVG. Pro Lichtkreis, d.h. pro einer Adresse, können **beliebig viele Sender** arbeiten. Damit ist das Dimmen von beliebig vielen Stellen aus möglich. Werden mehr als **1 Dimmer** pro Lichtkreis verwendet, so ist hier speziell die Einstellung der **Rückmeldung** zu beachten (siehe Beispiel "D Rückmelden").



A Allgemein

B Schalten

C Dimmen

D Rückmelden

E Bewegen

F Heizen

G PC & Logik

H Spezial