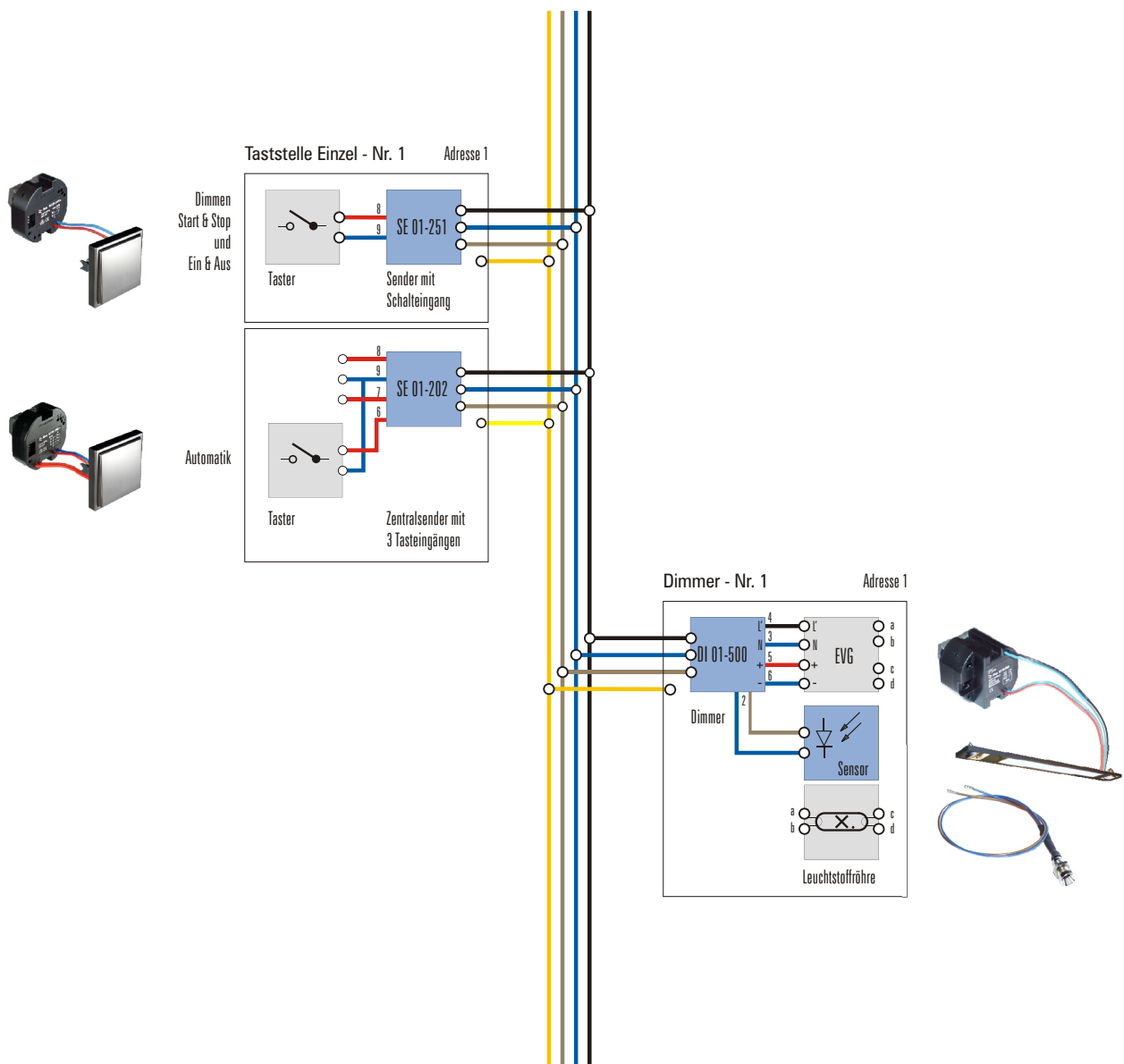


## Dimmen - Einzel - Leuchtstoffröhren - Tageslicht abhängiges Dimmen

Für das **Einzeldimmen** werden die Sender SE 01-251 und die Dimmer DI 05-500 eingesetzt. Die Dimmer regeln über die 0-10V Schnittstelle ein EVG. Pro Lichtkreis, d.h. pro einer Adresse, können **beliebig viele Sender** arbeiten. Damit ist das Dimmen von beliebig vielen Stellen aus möglich. Werden mehr als **1 Dimmer** pro Lichtkreis verwendet, so ist hier speziell die Einstellung der **Rückmeldung** zu beachten (siehe Beispiel "D Rückmelden").

Soll **Tageslicht abhängig gedimmt** werden, so wird für das Schalten in den Automatikzustand zusätzlich der Sender SE 01-202 benötigt. Empfangsseitig wird der Lichtwert-**Sensor** angeschlossen. Der Montageort soll so gewählt werden, daß die ausgeleuchtete Fläche vom Reflektor des Sensors aufgenommen wird. Er sollte dabei jedoch keine direkte Einstrahlung durch das gedimmte Licht erfahren.

Bei einer erneuten Wiederbetätigung des Senders SE 01-251 geht die Anordnung wieder in den Zustand **Einzeldimmen** über.



A Allgemein

B Schalten

C Dimmen

D Rückmelden

E Bewegen

F Heizen

G PC & Logik

H Spezial