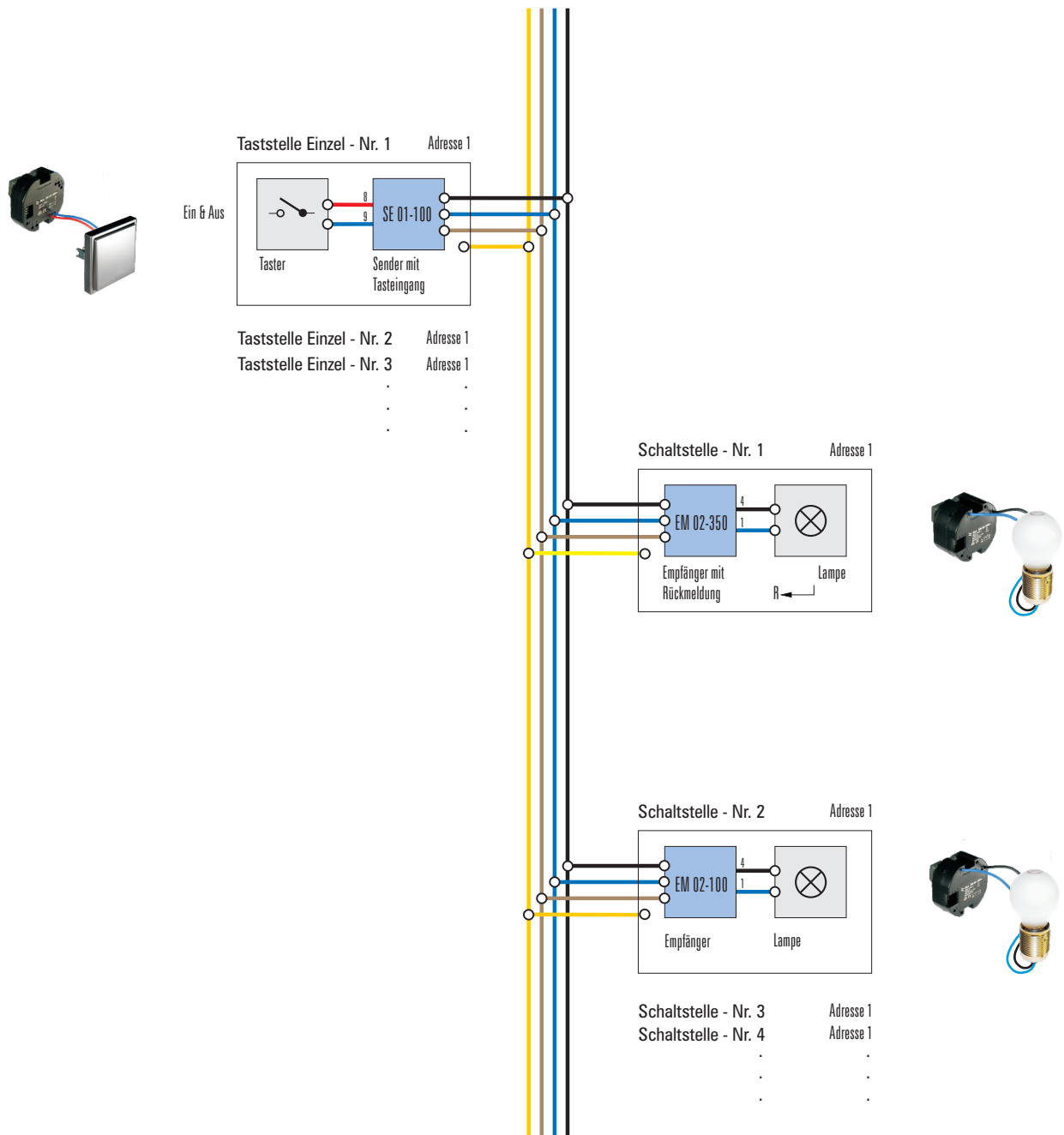


## Licht schalten mit Rückmeldung - Mehrere Empfänger auf einer Adresse

Für weitverzweigte Lichtkreise, wie z.B. in einem **Treppenhaus**, arbeiten mehrere Empfänger auf einer Adresse. Es ist zu beachten, dass **1 Empfänger mit Rückmeldung** EM 02-350 eingesetzt wird. Er meldet den Zustand der Lampe - Ein oder Aus - zurück und dient zur fortlaufenden Synchronisation der anderen Empfänger. Bei **allen weiteren Empfängern** werden die EM 02-100 verwendet. Unabhängig davon können **beliebig viele Sender** SE 01-100 auf demselben Lichtkreis arbeiten. Damit ist das Lichtschalten von beliebig vielen Stellen aus möglich.



A Allgemein

B Schalten

C Dimmen

D Rückmelden

E Bewegen

F Heizen

G PC & Logik

H Spezial