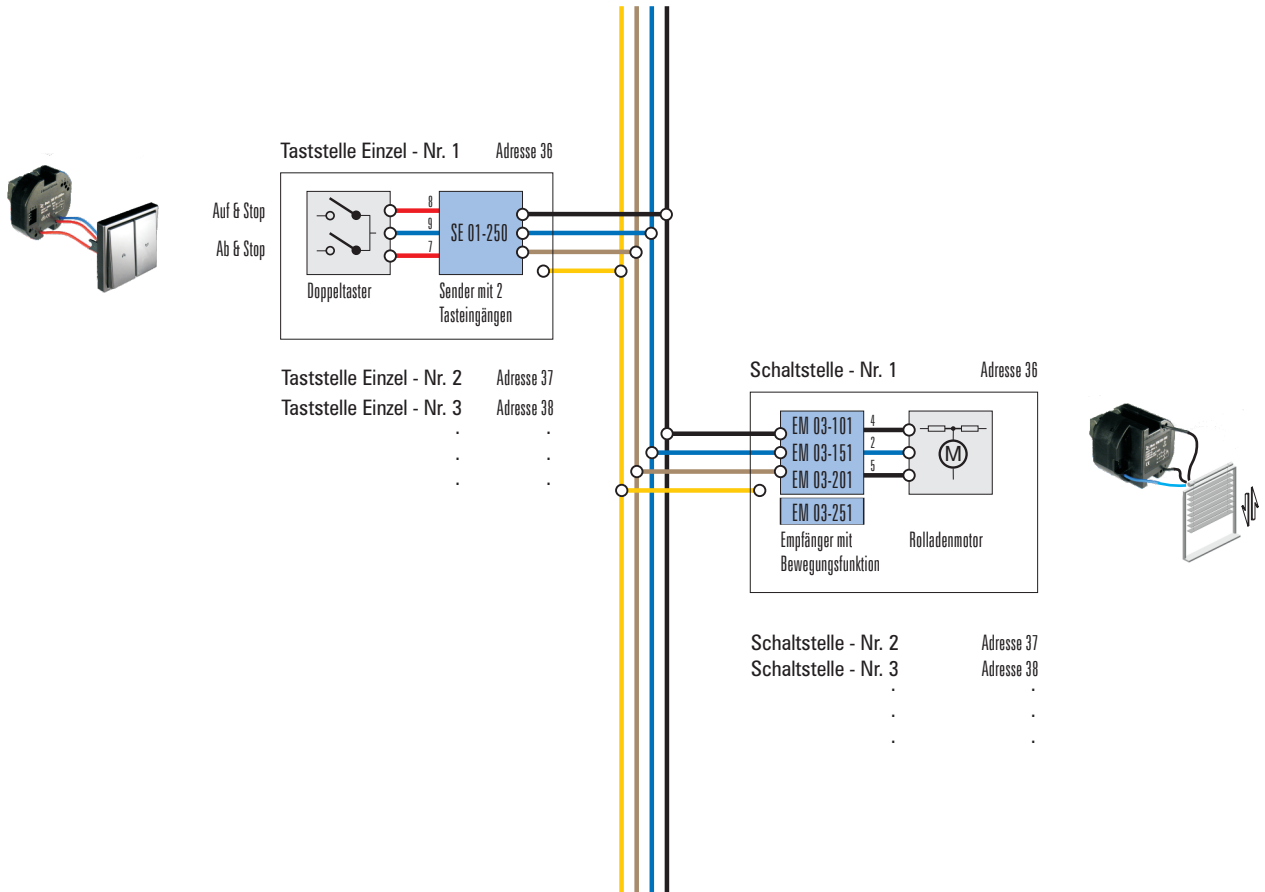


## Rolladensteuerung - Einzel

Für die **Einzelsteuerung** werden die Komponenten SE 01-250 und EM 03-xx1 eingesetzt.



A Allgemein

B Schalten

C Dimmen

D Rückmelden

E Bewegen

F Heizen

G PC & Logik

H Spezial