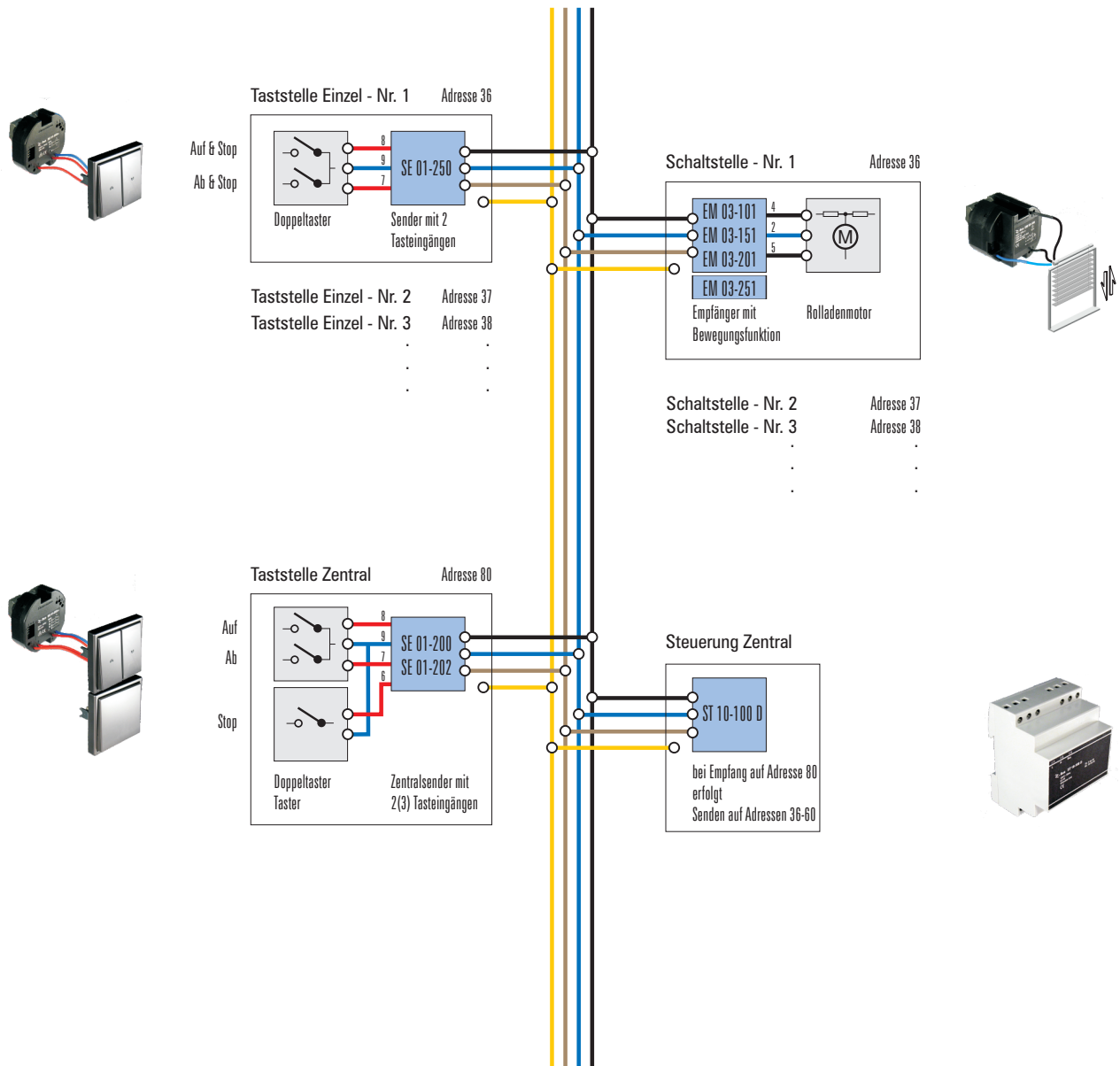


## Rolladensteuerung - Einzel - Zentral

Für die **Einzelsteuerung** werden die Komponenten SE 01-250 und EM 03-xx1 eingesetzt. Zum gleichzeitigen Bewegen in einer **Gruppe** benötigen Sie zusätzlich die Komponenten SE 01-20x und die ST 10-100 D.



A Allgemein

B Schalten

C Dimmen

D Rückmelden

E Bewegen

F Heizen

G PC & Logik

H Spezial