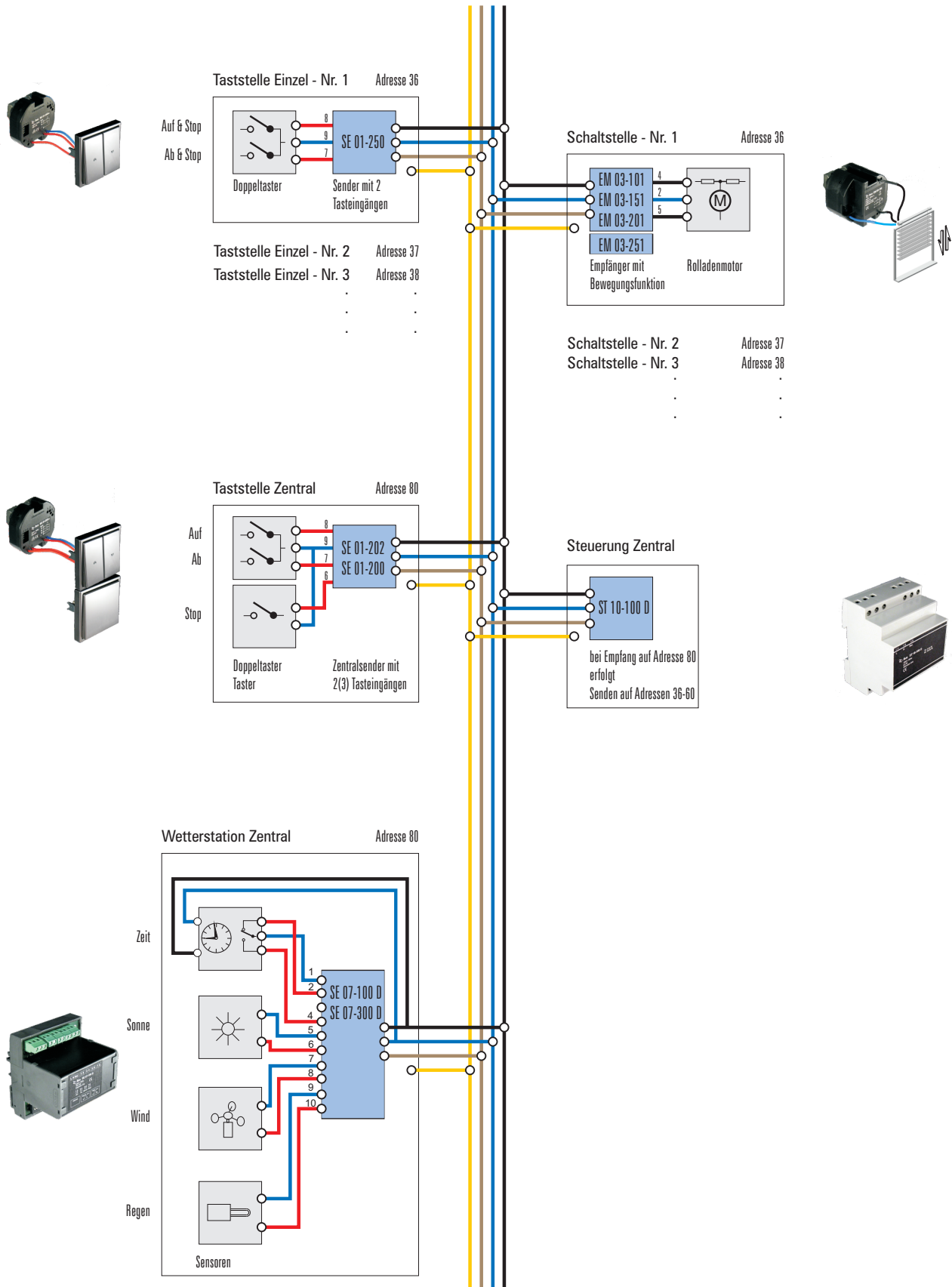


## Rolladensteuerung - Einzel - Zentral - Automatik

Für die **Einzelsteuerung** werden die Komponenten SE 01-250 und EM 03-xx1 eingesetzt. Zum gleichzeitigen Bewegen in einer **Gruppe** benötigen Sie zusätzlich die Komponenten SE 01-20x und die ST 10-100 D. Zur **automatischen Steuerung** kommt die Wetterstation EM 07-xxx zentral zum Einsatz.



- A Allgemein
- B Schalten
- C Dimmen
- D Rückmelden
- E Bewegen
- F Heizen
- G PC & Logik
- H Spezial