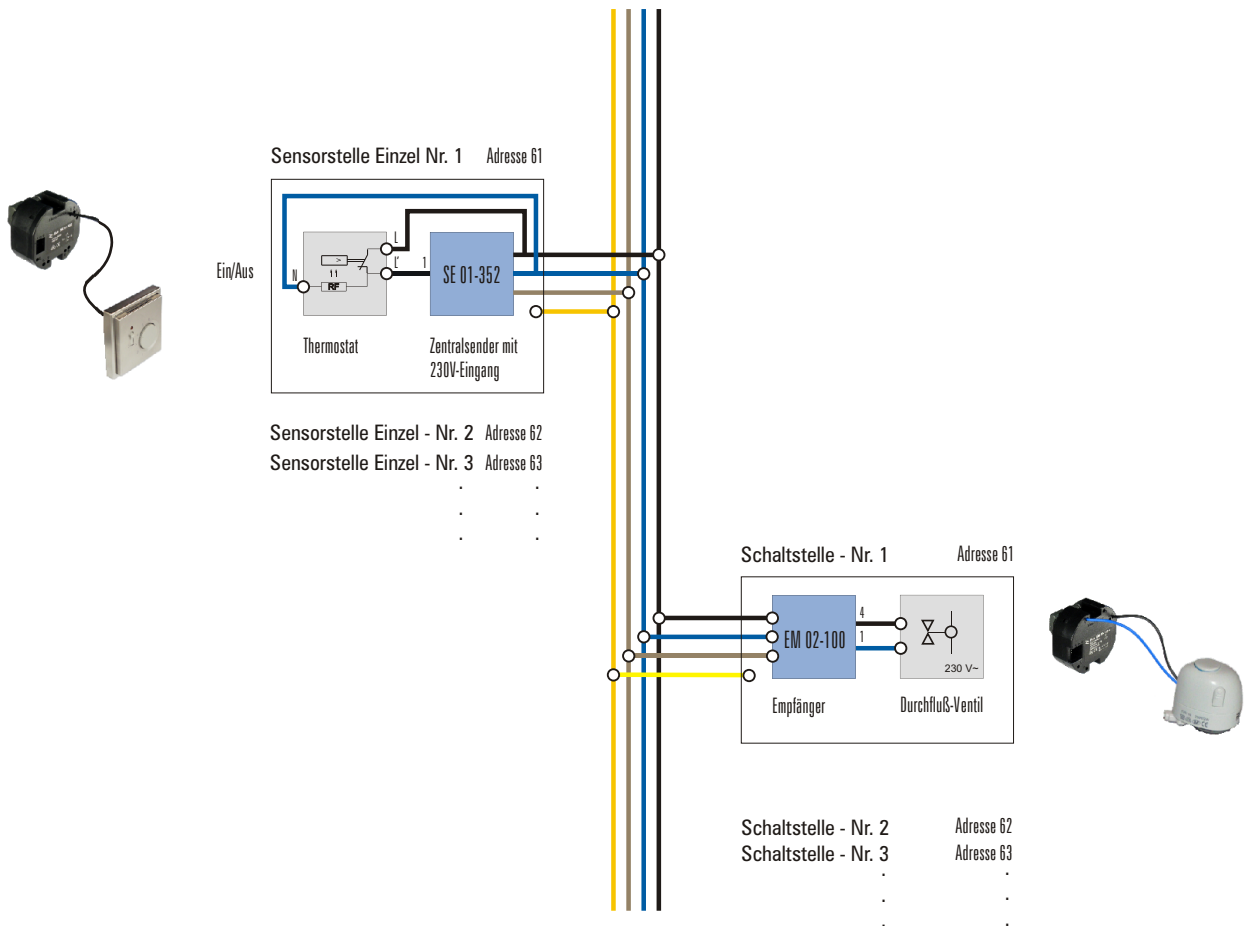


Temperatur Einzelraumregelung - 2-Punkt-Regelung

Der Aufbau wird für die weitest verbreitete 2-Punkt Regelung dargestellt. Pro Raumeinheit wird ein Heizkreislauf thermisch geregelt. Auf der **Sensorseite** wird der Sender SE 01-352, in Verbindung mit einem handelsüblichen Raumthermostat, eingesetzt. Auf der **Empfangsseite** wird der Empfänger EM 02-100, zum Schalten des Durchfluß-Ventils, verwendet.

Achtung: Der Thermostat (Temperaturfühler) selbst muß so eingebaut werden, daß er nicht durch die Wärmeentwicklung der Bus-Komponenten beeinflusst wird.



A Allgemein

B Schalten

C Dimmen

D Rückmelden

E Bewegen

F Heizen

G PC & Logik

H Spezial