



Linienkoppler

LV 08-100 D - Der Linienkoppler arbeitet Datentelegramme auf, die wegen der Leitungslänge im Grenzbereich der Erkennbarkeit liegen. Er muss nach 500 Leitungsmetern angebracht werden und kann beliebig oft hintereinander eingesetzt werden.

Technische Daten

Versorgungsspannung	230 V / 50 Hz
Leistungsverbrauch	750 mW
Verpolschutz	für Anschlüsse L, N, BUS1, BUS2
Umgebungstemperatur	-5°C bis +45°C
Schutzart	IP 20
Gehäuse	Gehäuse für DIN-Schiene, 4TE
Einbau	im Stromkreisverteiler
Anschlussart	Schraub-Anschlüsse (bis 2,5 mm ²) für L, N, BUS1, BUS2

Beschreibung

Funktion

Aufbereitung von Datentelegrammen.

Adressen

Keine Adressierung notwendig, da das Gerät transparent arbeitet.

Befehle

Alle Arten von Befehlen werden aufbereitet.

Eingänge/Ausgänge

Zwei Eingänge/Ausgänge für jeweils eine BUS-Linie.

Anschlüsse

L, N, BUS1, BUS2

Ereignisse

Empfang an BUS1: Wiederaufbereiten und **senden auf BUS2.**

Empfang an BUS2: Wiederaufbereiten und **senden auf BUS1.**

Hinweise

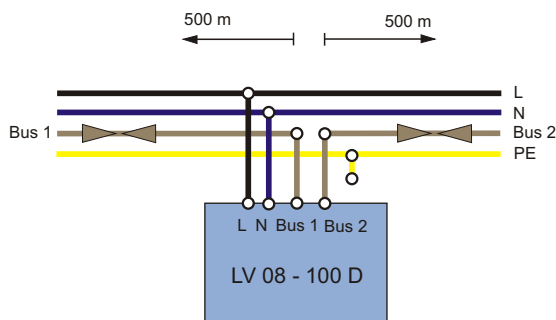
Berechnung der Leitungslänge

Die gesamte Leitungslänge ergibt sich aus der **Gesamtlänge** der vorhandenen BUS-Leitung (*nicht dem Abstand zwischen zwei Geräten!*)

Buswiderstand

Jeder an den Linienkoppler angeschlossene BUS-Abschnitt benötigt einen Buswiderstand.

Anschlussbelegung



Topologie

Die Linienkoppler können beliebig oft und in beliebiger Anordnung hintereinander geschaltet werden.

