

## Sender mit Tasteingang

**SE 01-100** - Zum Umschalten von Verbrauchern wie z.B. Licht.

## Technische Daten

<b>Versorgungsspannung</b>	230 V / 50 Hz
<b>Leistungsverbrauch</b>	680 mW
<b>Verpolschutz</b>	für Anschlüsse L, N, BUS
<b>Umgebungstemperatur</b>	-5°C bis +45°C
<b>Schutzart</b>	IP 20
<b>Gehäuse</b>	∅ 57 mm x 26 mm
<b>Einbau</b>	Hinter Taster / Geräteabzweigdose / ∅ 60 mm x 63 mm Hinter Taster / Hohlwand-Geräteabzweigdose / ∅ 65 mm x 61 mm Einzeln / Gerätedose mit Schraubdeckel / ∅ 60 mm x 42 mm Einzeln / Hohlwand-Gerätedose mit Schraubdeckel / ∅ 65 mm x 47 mm
<b>Anschlussart</b>	Zweifache Steckklemm-Anschlüsse (1,5 bis 2,5 mm <sup>2</sup> ) für L, N, BUS Litzen (0,75 mm <sup>2</sup> ) für Eingänge/Taster

## Beschreibung

### Funktion

Senden eines Datentelegrammes, bestehend aus *Adresse* + *Umschalten(0)* bei Betätigung eines Tasters / Schließers.

### Adressen

Kodierschalter für eine Adresse.  
81 Adressiermöglichkeiten (auf Wunsch 243).

### Befehle

Umschalten (0)

### Eingänge

Eingang für einen potentialfreien Taster/Schließer.

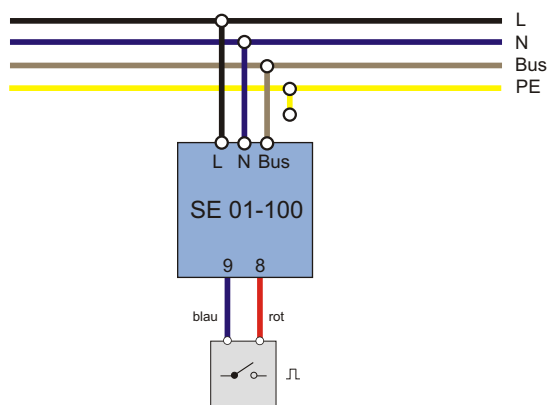
### Anschlüsse

L, N, BUS

## Ereignisse

**Schließen von Eingang 9,8:** *Adresse* + *Umschalten (0)*

## Anschlussbelegung



## Sensoren

**Taster an Eingang 9,8:** Beliebiges Fabrikat, einpoliger Schließer, potentialfrei.

**Relais an Eingang 9,8:** Beliebiges Fabrikat, Relaiskontakt, einpoliger Schließer oder Öffner, potentialfrei.