

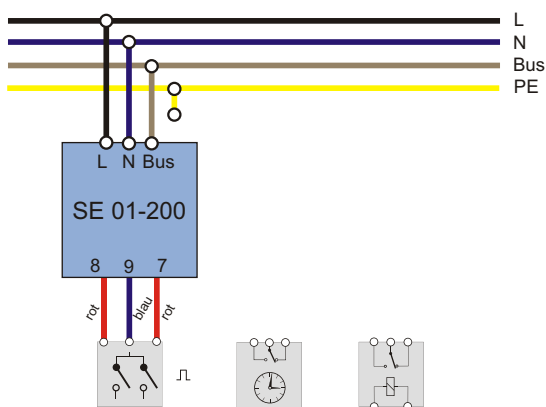
## Zentralsender mit 2 Tasteingängen

**SE 01-200** - Zum zentralen Schalten von Verbrauchern (Ein/Aus) und Jalousien (Auf/Ab) in einen definierten Zustand.

## Technische Daten

<b>Versorgungsspannung</b>	230 V / 50 Hz
<b>Leistungsverbrauch</b>	680 mW
<b>Verpolschutz</b>	für Anschlüsse L, N, BUS
<b>Umgebungstemperatur</b>	-5°C bis +45°C
<b>Schutzart</b>	IP 20
<b>Gehäuse</b>	∅ 57 mm x 26 mm
<b>Einbau</b>	Hinter Taster / Geräteabzweigdose / ∅ 60 mm x 63 mm Hinter Taster / Hohlwand-Geräteabzweigdose / ∅ 65 mm x 61 mm Einzel / Gerätedose mit Schraubdeckel / ∅ 60 mm x 42 mm Einzel / Hohlwand-Gerätedose mit Schraubdeckel / ∅ 65 mm x 47 mm
<b>Anschlussart</b>	Zweifache Steckklemm-Anschlüsse (1,5 bis 2,5 mm <sup>2</sup> ) für L, N, BUS Litzen (0,75 mm <sup>2</sup> ) für Eingänge/Taster

## Anschlussbelegung



## Beschreibung

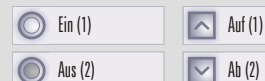
### Funktion

Senden eines Datentelegrammes, bestehend aus *Adresse* + *Ein/Auf (1)* bei Betätigung von Taster 1.  
Senden eines Datentelegrammes, bestehend aus *Adresse* + *Aus/Ab (2)* bei Betätigung von Taster 2.

### Adressen

Kodierschalter für eine Adresse.  
81 Adressiermöglichkeiten (auf Wunsch 243).

### Befehle



### Eingänge

Eingänge für zwei potentialfreie Taster/Schließer.

### Anschlüsse

L, N, BUS

## Ereignisse

### Schließen von Eingang 9,8:

*Adresse* + *Ein/Auf (1)*

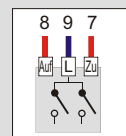
### Schließen von Eingang 9,7:

*Adresse* + *Aus/Ab (2)*

## Sensoren

### Doppeltaster an Eingang 9,8 und 9,7:

Beliebiges Fabrikat, je ein einpoliger Schließer, potentialfrei. (z.B. Jung 539 VU)



**Schaltuhr an Eingang 9,8 und 9,7:** Beliebiges Fabrikat, Wechsler, potentialfrei. (z.B. Grässlin V 86/1)

**Relais an Eingang 9,8 und 9,7:** Beliebiges Fabrikat, Wechsler, potentialfrei. (z.B. Eitako R12-110)