



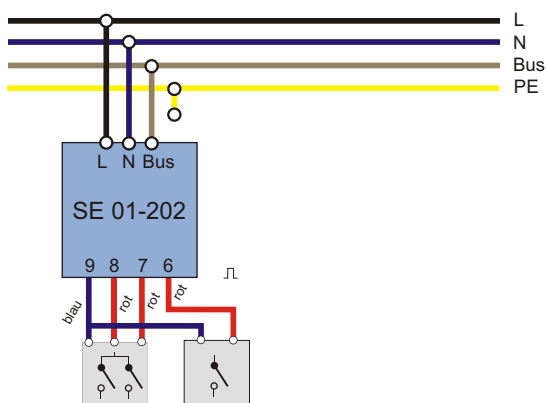
Zentralsender mit 3 Tasteingängen

SE 01-202 - Zum zentralen Schalten von Jalousien (Auf/Ab/Stop) und Dimmern (Ein/Aus/Automatik) in einen definierten Zustand.

Technische Daten

Versorgungsspannung	230 V / 50 Hz
Leistungsverbrauch	680 mW
Verpolschutz	für Anschlüsse L, N, BUS
Umgebungstemperatur	-5°C bis +45°C
Schutzart	IP 20
Gehäuse	∅ 57 mm x 26 mm
Einbau	Hinter Taster / Geräteabzweigdose / ∅ 60 mm x 63 mm Hinter Taster / Hohlwand-Geräteabzweigdose / ∅ 65 mm x 61 mm Einzel / Gerätedose mit Schraubdeckel / ∅ 60 mm x 42 mm Einzel / Hohlwand-Gerätedose mit Schraubdeckel / ∅ 65 mm x 47 mm
Anschlussart	Zweifache Steckklemm-Anschlüsse (1,5 bis 2,5 mm ²) für L, N, BUS Litzen (0,75 mm ²) für Eingänge/Taster

Anschlussbelegung



Beschreibung

Funktion

Senden eines Datentelegrammes, bestehend aus *Adresse* + *Ein/Auf (1)* bei Betätigung von Taster 1.
Senden eines Datentelegrammes, bestehend aus *Adresse* + *Aus/Ab (2)* bei Betätigung von Taster 2.
Senden eines Datentelegrammes, bestehend aus *Adresse* + *Automatik/Stop (3)* bei Betätigung von Taster 3.

Adressen

Kodierschalter für eine Adresse.
81 Adressiermöglichkeiten (auf Wunsch 243).

Befehle



Eingänge

Eingänge für drei potentialfreie Taster/Schließer.

Anschlüsse

L, N, BUS

Ereignisse

Schließen von Eingang 9,8:

Adresse + *Ein/Auf (1)*

Schließen von Eingang 9,7:

Adresse + *Aus/Ab (2)*

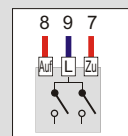
Schließen von Eingang 9,6:

Adresse + *Automatik/Stop (3)*

Sensoren

Doppeltaster an Eingang 9,8 und 9,7:

Beliebiges Fabrikat, je ein einpoliger Schließer, potentialfrei. (z.B. Jung 539 VU)



Taster an Eingang 9,6: Beliebiges Fabrikat, einpoliger Schließer, potentialfrei. (z.B. Jung 531 U)

