

Sender mit 2 Tasteingängen

SE 01-250 - Zum Schalten von Jalousien (*Auf&Stop* / *Ab&Stop*).

Technische Daten

Versorgungsspannung	230 V / 50 Hz
Leistungsverbrauch	680 mW
Verpolschutz	für Anschlüsse L, N, BUS
Umgebungstemperatur	-5°C bis +45°C
Schutzart	IP 20
Gehäuse	∅ 57 mm x 26 mm
Einbau	Hinter Taster / Geräteabzweigdose / ∅ 60 mm x 63 mm Hinter Taster / Hohlwand-Geräteabzweigdose / ∅ 65 mm x 61 mm Einzel / Gerätedose mit Schraubdeckel / ∅ 60 mm x 42 mm Einzel / Hohlwand-Gerätedose mit Schraubdeckel / ∅ 65 mm x 47 mm
Anschlussart	Zweifache Steckklemm-Anschlüsse (1,5 bis 2,5 mm ²) für L, N, BUS Litzen (0,75 mm ²) für Eingänge/Taster

Beschreibung

Funktion

Senden eines Datentelegrammes, bestehend aus *Adresse* + *Auf&Stop* (4) bei Betätigung von Taster 1.
Senden eines Datentelegrammes, bestehend aus *Adresse* + *Ab&Stop* (8) bei Betätigung von Taster 2.

Adressen

Kodierschalter für eine Adresse.
81 Adressiermöglichkeiten (auf Wunsch 243).

Befehle

Auf & Stop (4)

Ab & Stop (8)

Eingänge

Eingänge für zwei potentialfreie Taster/Schließer oder für einen potentialfreien Taster/Wechsler.

Anschlüsse

L, N, BUS

Ereignisse

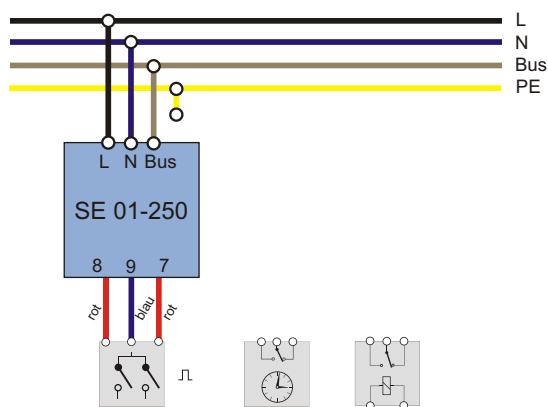
Schließen von Eingang 9,8:

Adresse + *Auf&Stop* (4)

Schließen von Eingang 9,7:

Adresse + *Ab&Stop* (8)

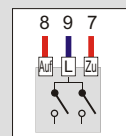
Anschlussbelegung



Sensoren

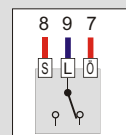
Doppeltaster an Eingang 9,8 und 9,7:

Beliebiges Fabrikat, je ein einpoliger Schließer, potentialfrei. (z.B. Jung 539 VU)



Taster-Wechsler an Eingang 9,8 und 9,7:

Beliebiges Fabrikat, Wechsler, potentialfrei. (z.B. Jung 533 U)



Schaltuhr an Eingang 9,8 und 9,7: Beliebiges Fabrikat, Wechsler, potentialfrei. (z.B. Grässlin V 86/1)

Relais an Eingang 9,8 und 9,7: Beliebiges Fabrikat, Wechsler, potentialfrei. (z.B. Eltako R12-110)