



## Sender mit Tasteingang und Netzreaktivierung

**SE 01-300** - Zum Umschalten eines Verbrauchers, z.B. zum Ab- und Wiedereinschalten eines Stromkreises. Aus dem netzspannungsfreien Stromkreis heraus kann die Phase wieder eingeschaltet werden.

## Technische Daten

Versorgungsspannung	230 V / 50 Hz
Leistungsverbrauch	680 mW
Verpolschutz	für Anschlüsse L, N, BUS
Umgebungstemperatur	-5°C bis +45°C
Schutzart	IP 20
Gehäuse	∅ 57 mm x 26 mm
Einbau	Hinter Taster / Geräteabzweigdose / ∅ 60 mm x 63 mm Hinter Taster / Hohlwand-Geräteabzweigdose / ∅ 65 mm x 61 mm Einzeln / Gerätedose mit Schraubdeckel / ∅ 60 mm x 42 mm Einzeln / Hohlwand-Gerätedose mit Schraubdeckel / ∅ 65 mm x 47 mm
Anschlussart	Zweifache Steckklemm-Anschlüsse (1,5 bis 2,5 mm <sup>2</sup> ) für L, N, BUS Litzen (0,75 mm <sup>2</sup> ) für Eingänge/Taste/Akku/Kontroll-Leuchte

## Beschreibung

### Funktion

Senden eines Datentelegrammes, bestehend aus *Adresse* + *Umschalten(0)* bei Betätigung eines Tasters / Wechslers.

### Adressen

Kodierschalter für eine Adresse.  
81 Adressiermöglichkeiten (auf Wunsch 243).

### Befehle

Umschalten (0)

### Eingänge / Ausgänge

Eingang für einen potentialfreien Taster/Wechsler.  
Eingang für einen Akku 12V, 10 mAh  
Ausgang für eine Kontroll-Glimmlampe 230V~, 1.5mA

### Anschlüsse

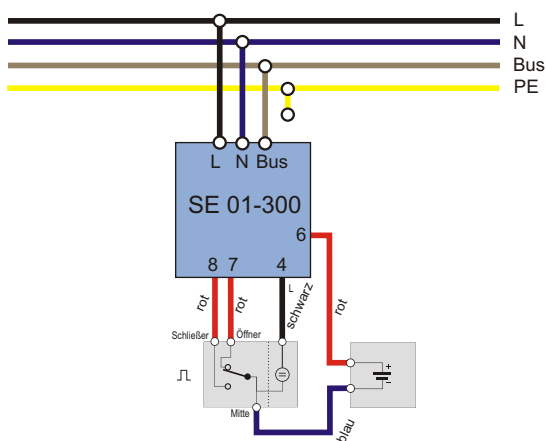
L, N, BUS

## Ereignisse

**Schließen von Eingang 8:** *Adresse + Umschalten (0)*

**Schließen von Eingang 9:** *Laden des Halteakkus*

## Anschlussbelegung

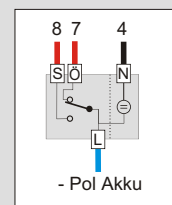


## Sensoren

### Taster-Wechsler:

**Schließerkontakt an Eingang 8**  
**Öffnerkontakt an Eingang 7**

Beliebiges Fabrikat, Taster/Wechsler mit Glimmlampe, potentialfrei. (z.B. Jung 533 U)



**ACHTUNG!**  
Anschlußbezeichnung beachten