



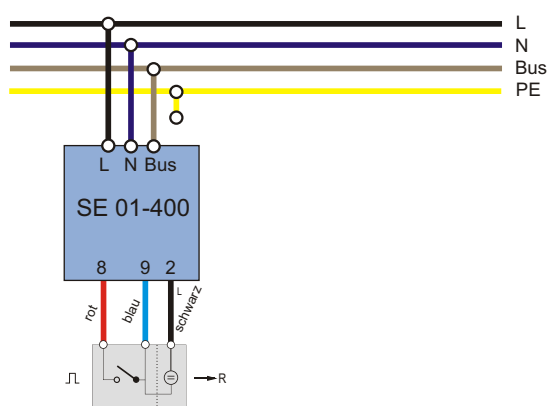
Sender mit Tasteingang und Statusanzeige

SE 01-400 - Zum Umschalten von Verbrauchern. Der vom Empfänger rückgemeldete Status kann mit einer Glimmlampe angezeigt werden.

Technische Daten

Versorgungsspannung	230 V / 50 Hz
Leistungsverbrauch	760 mW
Verpolschutz	für Anschlüsse L, N, BUS
Umgebungstemperatur	-5°C bis +45°C
Schutzart	IP 20
Gehäuse	∅ 57 mm x 34 mm
Einbau	Hinter Taster / Geräteabzweigdose / ∅ 60 mm x 63 mm Hinter Taster / Hohlwand-Geräteabzweigdose / ∅ 65 mm x 61 mm Einzel / Gerätedose mit Schraubdeckel / ∅ 60 mm x 42 mm Einzel / Hohlwand-Gerätedose mit Schraubdeckel / ∅ 65 mm x 47 mm
Anschlussart	Zweifache Steckklemm-Anschlüsse (1,5 bis 2,5 mm ²) für L, N, BUS Litzen (0,75 mm ²) für Eingänge/Taster
Glimmlampe	230 V ~ / 1,5 mA

Anschlussbelegung



Beschreibung

Funktion

Senden eines Datentelegrammes, bestehend aus *Adresse* + *Umschalten(0)* bei Betätigung eines Tasters / Schließers. Ausgeben des rückgemeldeten Zustandes an der Glimmlampe.

Adressen

Kodierschalter für eine Adresse.
81 Adressiermöglichkeiten (auf Wunsch 243).

Befehle

Umschalten (0)

Empfang:

Ein (1)

Aus (2)

Eingänge

Eingang für einen potentialfreien Taster/Schließer.

Ausgänge

Ausgang für eine Kontroll-Leuchte/Glimmlampe 230V~.

Anschlüsse

L, N, BUS

Ereignisse

Schließen von Eingang 9,8: *Adresse + Umschalten(0)*

Aktionen

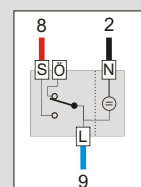
Bei Empfang von Adresse + Ein (1): Schalten von Phase an Ausgang 2

Bei Empfang von Adresse + Aus (2): Trennen der Phase von Ausgang 2

Sensoren

Taster an Eingang 9,8: Beliebiges

Fabrikat, einpoliger Schließer, potentialfrei, beleuchtbar. (z.B. Jung 533 U Taster-Wechsler beleuchtbar, Jung 534 U Taster-Schließer beleuchtbar)



Aktoren

Ausgang 2:

Kontroll-Leuchte / Glimmlampe 230 V ~ / 1,5 mA