



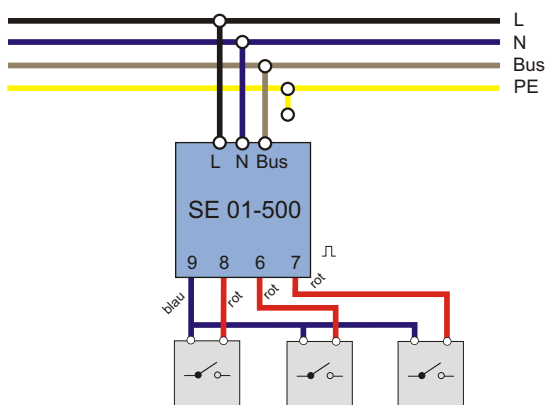
## Dreifachsender mit Tasteingängen

**SE 01-500** - Drei Taster für drei verschiedene Verbraucher. Für drei aufeinander folgende Adressen eines Adressblockes.

## Technische Daten

Versorgungsspannung	230 V / 50 Hz
Leistungsverbrauch	680 mW
Verpolschutz	für Anschlüsse L, N, BUS
Umgebungstemperatur	-5°C bis +45°C
Schutzart	IP 20
Gehäuse	∅ 57 mm x 26 mm
Einbau	Hinter Taster / Geräteabzweigdose / ∅ 60 mm x 63 mm
	Hinter Taster / Hohlwand-Geräteabzweigdose / ∅ 65 mm x 61 mm
	Einzeln / Gerätedose mit Schraubdeckel / ∅ 60 mm x 42 mm
	Einzeln / Hohlwand-Gerätedose mit Schraubdeckel / ∅ 65 mm x 47 mm
Anschlussart	Zweifache Steckklemm-Anschlüsse (1,5 bis 2,5 mm <sup>2</sup> ) für L, N, BUS Litzen (0,75 mm <sup>2</sup> ) für Eingänge/Taster

## Anschlussbelegung



## Beschreibung

### Funktion

Senden eines Datentelegrammes, bestehend aus *Adresse* + *Umschalten(0)* bei Betätigung eines Tasters / Schließers.

### Adressen

Kodierschalter für Basisadresse, 2.-5. Stelle relevant.

*Adresse 1*: 1. Stelle wird durch '-' ersetzt. (-A<sub>3</sub>A<sub>4</sub>A<sub>5</sub>)

*Adresse 2*: 1. Stelle wird durch '0' ersetzt. (0A<sub>3</sub>A<sub>4</sub>A<sub>5</sub>)

*Adresse 3*: 1. Stelle wird durch '+' ersetzt. (+A<sub>3</sub>A<sub>4</sub>A<sub>5</sub>)

81 Adressiermöglichkeiten (auf Wunsch 243).

27 Adressblöcke (auf Wunsch 81).

### Befehle

Umschalten (0)

### Eingänge

Eingang für drei potentialfreien Taster/Schließer.

### Anschlüsse

L, N, BUS

## Ereignisse

**Schließen von Eingang 9,8:** *Adresse 1* + *Umschalten(0)*

**Schließen von Eingang 9,6:** *Adresse 2* + *Umschalten(0)*

**Schließen von Eingang 9,7:** *Adresse 3* + *Umschalten(0)*

## Sensoren

**Taster an Eingang 9,8/9,6/9,7:** Beliebiges Fabrikat, einpoliger Schließer, potentialfrei.

**Relais an Eingang 9,8/9,6/9,7:** Beliebiges Fabrikat, Relaiskontakt, einpoliger Schließer oder Öffner, potentialfrei.