



Sender mit Tasteingang und Netzreaktivierung mit NFA

SE 01-600 - Zum Umschalten von Verbrauchern wie z.B. Licht. Beim Ausschalten trennt der Netz-Feld Abschalt-automat den Stromkreis vom Netz. Beim Einschalten werden wieder 230V~ angelegt. Gleichzeitig wird der zugehörige Empfänger eingeschaltet.

Technische Daten

Versorgungsspannung	230 V / 50 Hz
Leistungsverbrauch	680 mW
Verpolschutz	für Anschlüsse L, N, BUS
Umgebungstemperatur	-5°C bis +45°C
Schutzart	IP 20
Gehäuse	∅ 57 mm x 34 mm
Einbau	Hinter Taster / Geräteabzweigdose / ∅ 60 mm x 63 mm Hinter Taster / Hohlwand-Geräteabzweigdose / ∅ 65 mm x 61 mm Einzeln / Gerätedose mit Schraubdeckel / ∅ 60 mm x 42 mm Einzeln / Hohlwand-Gerätedose mit Schraubdeckel / ∅ 65 mm x 47 mm
Anschlussart	Zweifache Steckklemm-Anschlüsse (1,5 bis 2,5 mm ²) für L, N, BUS Litzen (0,75 mm ²) für Eingänge/Taster

Beschreibung

Funktion

Senden eines Datentelegrammes, bestehend aus *Adresse* + *Umschalten(0)* bei Betätigung eines Tasters / Schließers.

Adressen

Kodierschalter für eine Adresse.
81 Adressiermöglichkeiten (auf Wunsch 243).

Befehle

Umschalten (0)

Eingänge

Eingang für einen Taster/Schließer. Während dem Tasten liegen 230V~ oder 2,5V= an

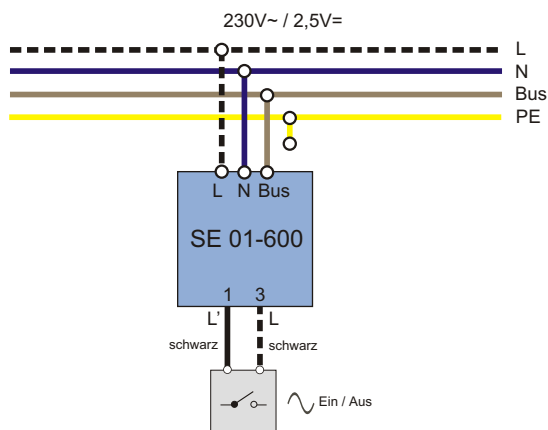
Anschlüsse

L, N, BUS

Ereignisse

Schließen von Eingang 3,1: *Adresse* + *Umschalten (0)*

Anschlussbelegung



Sensoren

Taster an Eingang 3,1: Beliebiges Fabrikat, einpoliger Schließer.

Relais an Eingang 3,1: Beliebiges Fabrikat, Relaiskontakt, einpoliger Schließer.