

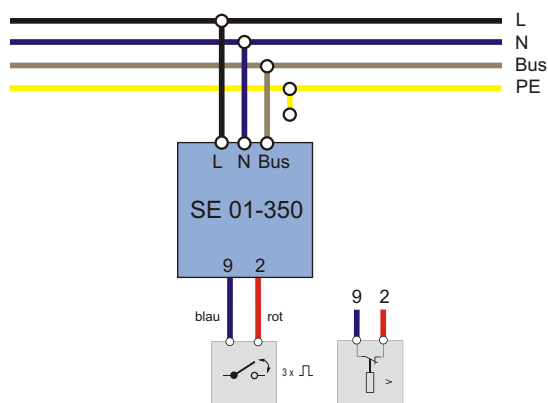
Zentralsender mit Schalteingang und Wiederholung

SE 01-350 - Der am Kontakt anliegende Zustand wird mehrfach übertragen, gezieltes Schalten wird somit sichergestellt.

Technische Daten

Versorgungsspannung	230 V / 50 Hz
Leistungsverbrauch	760 mW
Verpolschutz	für Anschlüsse L, N, BUS
Umgebungstemperatur	-5°C bis +45°C
Schutzart	IP 20
Gehäuse	∅ 57 mm x 34 mm
Einbau	Hinter Taster / Geräteabzweigdose / ∅ 60 mm x 63 mm Hinter Taster / Hohlwand-Geräteabzweigdose / ∅ 65 mm x 61 mm Einzel / Gerätedose mit Schraubdeckel / ∅ 60 mm x 42 mm Einzel / Hohlwand-Gerätedose mit Schraubdeckel / ∅ 65 mm x 47 mm
Anschlussart	Zweifache Steckklemm-Anschlüsse (1,5 bis 2,5 mm ²) für L, N, BUS Litzen (0,75 mm ²) für Eingänge/Taster
Zeitverhalten	Minimaler Abstand zwischen 2 Veränderungen am Eingang: 200 ms
Sendewiederholung	Dreimaliges Senden mit ca. 60 s Abstand

Anschlussbelegung



Beschreibung

Funktion

Senden eines Datentelegrammes, bestehend aus *Adresse* + *Ein (1)* beim Schließen des Kontaktes.

Senden eines Datentelegrammes, bestehend aus *Adresse* + *Aus (2)* beim Öffnen des Kontaktes.

Dreimaliges Senden des Datentelegrammes.

Adressen

Kodierschalter für eine Adresse.

81 Adressiermöglichkeiten (auf Wunsch 243).

Befehle

Ein (1)

Aus (2)

Eingänge

Eingang für einen potentialfreie Schließer/Öffner oder einen potentialfreien Schaltkontakt.

Anschlüsse

L, N, BUS

Ereignisse

Schließen von Eingang 9,2:

Adresse + *Ein (1)*

Öffnen von Eingang 9,2:

Adresse + *Aus (2)*

Sensoren

Raumthermostat an Eingang 9,2: Beliebiges Fabrikat, Bi-Metall-Kontakt, potentialfrei.

Schaltuhr an Eingang 9,2: Beliebiges Fabrikat, Schließer/Öffner, potentialfrei.

Relais an Eingang 9,2: Beliebiges Fabrikat, Schließer/Öffner, potentialfrei.