

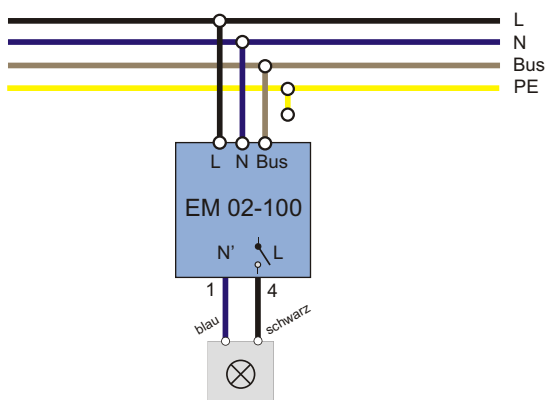
Empfänger mit Schließer

EM 02-100 - Schaltet einen Verbraucher.

Technische Daten

Versorgungsspannung	230 V / 50 Hz
Leistungsverbrauch	680 mW
Schaltleistung	1.500 VA ohmsche Last 1.000 VA Lampenlast 580 VA $\cos \varphi = 0,5$
Verpolschutz	für Anschlüsse L, N, BUS
Gerätesicherung	gegen Überstrom, Übertemperatur, Kurzschluss
Umgebungstemperatur	-5°C bis +45°C
Schutzart	IP 20
Gehäuse	∅ 57 mm x 31 mm
Einbau	Gerätedose mit Schraubdeckel / ∅ 60 mm x 42 mm Hohlwand-Gerätedose mit Schraubdeckel / ∅ 65 mm x 47 mm Geräteabzweigdose mit Schraubdeckel / ∅ 60 mm x 63 mm Hohlwand-Geräteabzweigdose mit Schraubdeckel / ∅ 65 mm x 61 mm
Anschlussart	Zweifache Steckklemm-Anschlüsse (1,5 bis 2,5 mm ²) für L, N, BUS Litzen (0,75 mm ²) für Ausgänge

Anschlussbelegung



Beschreibung

Funktion

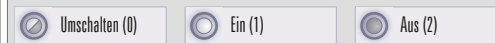
Umsetzen der vom Bus kommenden Signale am Ausgang.

Adressen

Kodierschalter für eine Adresse.

81 Adressiermöglichkeiten (auf Wunsch 243).

Befehle



Ausgänge

1 Schließer gegen L
Bezugs-Potential N'

Anschlüsse

L, N, BUS

Aktionen

Bei Empfang von Adresse + Umschalten (0): Umschalten der Phase an Ausgang 4

Bei Empfang von Adresse + Ein (1): Schalten von Phase an Ausgang 4

Bei Empfang von Adresse + Aus (2): Trennen der Phase von Ausgang 4

Aktoren

Ohmsche Last an Ausgang 4: 230 V, 1.500 VA

Glühlampe an Ausgang 4: 230 V, 1.000 VA

Leuchtstofflampe (unkompensiert) an Ausgang 4:
230 V, 580 VA

Hochvolt Halogenglühlampe an Ausgang 4:
230 V, 1.000 VA

Niedervolt Halogenglühlampe an Ausgang 4:
Ringkerntrafo, Schnitterkerntrafo, 230 V, 600 VA sekundäre Last (unter Berücksichtigung des Wirkungsgrades)