

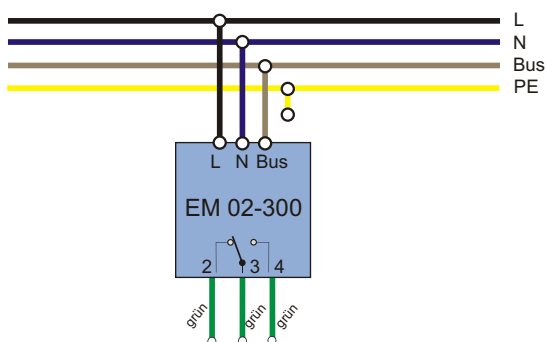
Empfänger mit Wechsler

EM 02-300 - Schaltet einen Verbraucher.

Technische Daten

Versorgungsspannung	230 V / 50 Hz
Leistungsverbrauch	680 mW
Schaltleistung	1.250 VA ohmsche Last 1.000 VA Lampenlast 580 VA $\cos \varphi = 0,5$
Verpolschutz	für Anschlüsse L, N, BUS
Gerätesicherung	gegen Überstrom, Übertemperatur, Kurzschluss
Umgebungstemperatur	-5°C bis +45°C
Schutzart	IP 20
Gehäuse	Ø 57 mm x 31 mm
Einbau	Gerätedose mit Schraubdeckel / Ø 60 mm x 42 mm Hohlwand-Gerätedose mit Schraubdeckel / Ø 65 mm x 47 mm Geräteabzweigdose mit Schraubdeckel / Ø 60 mm x 63 mm Hohlwand-Geräteabzweigdose mit Schraubdeckel / Ø 65 mm x 61 mm
Anschlussart	Zweifache Steckklemm-Anschlüsse (1,5 bis 2,5 mm ²) für L, N, BUS Litzen (0,75 mm ²) für Ausgänge

Anschlussbelegung



Beschreibung

Funktion

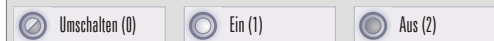
Umsetzen der vom Bus kommenden Signale am Ausgang.

Adressen

Kodierschalter für eine Adresse.

81 Adressiermöglichkeiten (auf Wunsch 243).

Befehle



Ausgänge

1 Wechsler galvanisch getrennt

Anschlüsse

L, N, BUS

Aktionen

Bei Empfang von Adresse + Umschalten (0): Umschalten des Wechslers zwischen 2,3 und 3,4

Bei Empfang von Adresse + Ein (1): Schalten des Wechslers in Position 2 (2,3 geöffnet und 3,4 geschlossen)

Bei Empfang von Adresse + Aus (2): Schalten des Wechslers in Position 1 (2,3 geschlossen und 3,4 geöffnet)

Aktoren

Ohmsche Last: 230 V, 1.500 VA

Glühlampe: 230 V, 1.000 VA

Leuchtstofflampe (unkompensiert):

230 V, 580 VA

Hochvolt Halogenleuchte:

230 V, 1.000 VA

Niedervolt Halogenleuchte: Ringkerntrafo, Schnittkerntrafo, 230 V, 600 VA sekundäre Last (unter Berücksichtigung des Wirkungsgrades)