

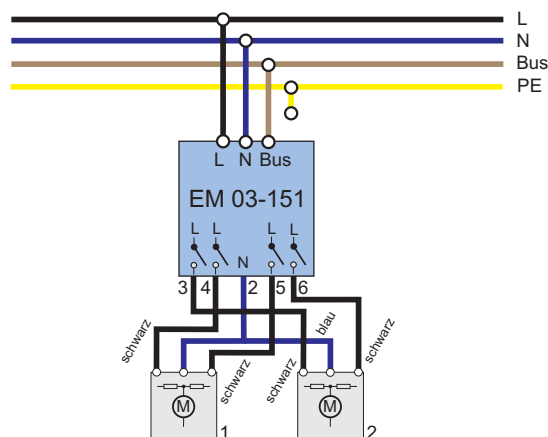
Empfänger für Bewegung, doppelt

EM 03-151 - Zwei parallele Relais pro Richtung, zum gleichzeitigen Bewegen von z.B. zwei Jalousien.

Technische Daten

Versorgungsspannung	230 V / 50 Hz
Leistungsverbrauch	750 mW
Schaltleistung	2.500 VA 1000 VA $\cos \varphi = 0,5$
Verpolschutz	für Anschlüsse L, N, BUS
Umgebungstemperatur	-5°C bis +45°C
Schutzart	IP 20
Gehäuse	Ø 57 mm x 50 mm
Einbau	Geräteabzweigdose mit Schraubdeckel / Ø 60 mm x 63 mm Hohlwand-Geräteabzweigdose mit Schraubdeckel / Ø 65 mm x 61 mm
Anschlussart	Zweifache Steckklemm-Anschlüsse (1,5 bis 2,5 mm ²) für L, N, BUS Litzen (0,75 mm ²) für Ausgänge
Richtungswechsel	Automatische Verriegelung der beiden Richtungen gegeneinander. Die Ausgänge für Auf und Ab sind nie gleichzeitig aktiv.

Anschlussbelegung



Beschreibung

Funktion

Umsetzen der vom Bus kommenden Signale an den Richtungsausgängen.

Adressen

Kodierschalter für eine Adresse.

81 Adressiermöglichkeiten (auf Wunsch 243).

Befehle



Ausgänge

2 Schließer gegen L für AUF

2 Schließer gegen L für AB

Bezugs-Potential N

Anschlüsse

L, N, BUS

Befehlssatz

Es werden die Zentral-Befehle *Auf (1)*, *Ab(2)* und *Stop(3)* und die Einzel-Befehle *Auf&Stop (4)* und *Ab&Stop (8)* verarbeitet.

Aktionen

Bei erstem Empfang von Adresse + Auf&Stop (4) sowie bei Empfang von Adresse + Auf (1):

Trennen der Phase von Ausgang 5 und 6 (*Ab aus*)
Schalten von Phase an Ausgang 4 und 3 (*Auf ein*)

Bei erstem Empfang von Adresse + Ab&Stop (8) sowie bei Empfang von Adresse + Ab (2):

Trennen der Phase von Ausgang 4 und 3 (*Auf aus*)
Schalten von Phase an Ausgang 5 und 6 (*Ab ein*)

Bei zweitem Empfang von Adresse + Auf&Stop (4) oder beim zweiten Empfang von Adresse + Ab&Stop (8) sowie beim Empfang von Adresse + Stop (3):

Trennen der Phase von Ausgang 4 und 3 (*Auf aus*)
Trennen der Phase von Ausgang 5 und 6 (*Ab aus*)

Aktoren

Rollladenmotoren:

Drehrichtung AUF an Ausgängen 2,4 und 2,3
Drehrichtung AB an Ausgängen 2,5 und 2,6

Fenstermotoren:

Drehrichtung AUF an Ausgängen 2,4 und 2,3
Drehrichtung AB an Ausgängen 2,5 und 2,6

Abschaltung über die jeweiligen Endabschalter