



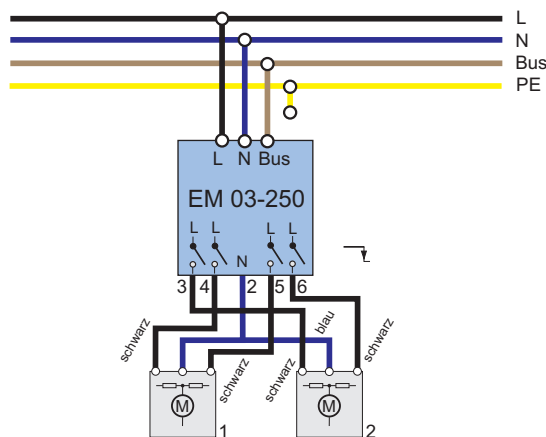
Empfänger für Bewegung, Zeitabschaltung, doppelt

EM 03-251 - Zwei parallele Relais pro Richtung, zum gleichzeitigen Bewegen von z.B. zwei Jalousien. Mit Zeitabschaltung.

Technische Daten

Versorgungsspannung	230 V / 50 Hz
Leistungsverbrauch	750 mW
Schaltleistung	2.500 VA 1000 VA $\cos \varphi = 0,5$
Verpolschutz	für Anschlüsse L, N, BUS
Umgebungstemperatur	-5°C bis +45°C
Schutzart	IP 20
Gehäuse	Ø 57 mm x 50 mm
Einbau	Geräteabzweigdose mit Schraubdeckel / Ø 60 mm x 63 mm Hohlwand-Geräteabzweigdose mit Schraubdeckel / Ø 65 mm x 61 mm
Anschlussart	Zweifache Steckklemm-Anschlüsse (1,5 bis 2,5 mm ²) für L, N, BUS Litzen (0,75 mm ²) für Ausgänge
Richtungswechsel	Automatische Verriegelung der beiden Richtungen gegeneinander. Die Ausgänge für Auf und Ab sind nie gleichzeitig aktiv.
Zeitabschaltung	Automatische Zeitabschaltung (öffnen des Relais) ca. 2 Minuten nach Empfang der Dateninformation.

Anschlussbelegung



Beschreibung

Funktion

Umsetzen der vom Bus kommenden Signale an den Richtungsausgängen.

Adressen

Kodierschalter für eine Adresse.

81 Adressiermöglichkeiten (auf Wunsch 243).

Befehle



Ausgänge

2 Schließer gegen L für AUF

2 Schließer gegen L für AB

Bezugs-Potential N

Anschlüsse

L, N, BUS

Befehlssatz

Es werden die Zentral-Befehle *Auf (1)*, *Ab(2)* und *Stop(3)* und die Einzel-Befehle *Auf&Stop (4)* und *Ab&Stop (8)* verarbeitet.

Aktionen

Bei erstem Empfang von Adresse + Auf&Stop (4) sowie bei Empfang von Adresse + Auf (1):

Trennen der Phase von Ausgang 5 und 6 (*Ab aus*)

Schalten von Phase an Ausgang 4 und 3 (*Auf ein*)

Bei erstem Empfang von Adresse + Ab&Stop (8) sowie bei Empfang von Adresse + Ab (2):

Trennen der Phase von Ausgang 4 und 3 (*Auf aus*)

Schalten von Phase an Ausgang 5 und 6 (*Ab ein*)

Bei zweitem Empfang von Adresse + Auf&Stop (4) oder beim zweiten Empfang von Adresse + Ab&Stop (8) sowie beim Empfang von Adresse + Stop (3):

Trennen der Phase von Ausgang 4 und 3 (*Auf aus*)

Trennen der Phase von Ausgang 5 und 6 (*Ab aus*)

Nach zwei Minuten: Trennen der Phase von allen Ausg.

Aktoren

Rollladenmotoren:

Drehrichtung AUF an Ausgängen 2,4 und 2,3

Drehrichtung AB an Ausgängen 2,5 und 2,6

Fenstermotoren:

Drehrichtung AUF an Ausgängen 2,4 und 2,3

Drehrichtung AB an Ausgängen 2,5 und 2,6

Abschaltung über die jeweiligen Endabschalter
Automatisches Abschalten der Phase nach 2 Minuten