

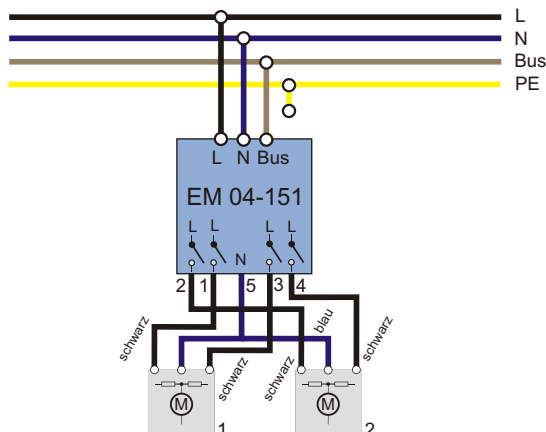
Gruppenempfänger für Bewegung, doppelt

EM 04-151 - Zwei parallele Relais pro Richtung, zum gleichzeitigen Bewegen von z.B. zwei Jalousien.

Technische Daten

Versorgungsspannung	230 V / 50 Hz
Leistungsverbrauch	750 mW
Schaltleistung	2.500 VA 1000 VA $\cos \varphi = 0,5$
Verpolschutz	für Anschlüsse L, N, BUS
Umgebungstemperatur	-5°C bis +45°C
Schutzart	IP 20
Gehäuse	83 mm x 89 mm x 43,5 mm
Einbau	Verbindungskasten mit Schraubdeckel / 107 mm x 107 mm x 57 mm Hohlwand-Verbindungskasten mit Schraubdeckel / 107 mm x 107 mm x 53 mm
Anschlussart	Zweifache Steckklemm-Anschlüsse (1,5 bis 2,5 mm ²) für L, N, BUS Litzen (0,75 mm ²) für Ausgänge
Richtungswechsel	Automatische Verriegelung der beiden Richtungen gegeneinander. Die Ausgänge für Auf und Ab sind nie gleichzeitig aktiv.

Anschlussbelegung



Beschreibung

Funktion

Umsetzen der vom Bus kommenden Signale an den Richtungsausgängen.

Adressen

3 Kodierschalter für Einze-, Gruppen-, Zentraladresse.
Jeweils 81 Adressiermöglichkeiten (auf Wunsch 243).

Befehle



Ausgänge

2 Schließer gegen L für AUF
2 Schließer gegen L für AB
Bezugs-Potential N

Anschlüsse

L, N, BUS

Befehlssatz

Die Befehle *Auf (1)*, *Ab(2)* und *Stop(3)* werden nur auf der Zentraladresse (Kodierschalter **A1**) und auf der Gruppenadresse (Kodierschalter **A2**) verarbeitet.

Die Befehle *Auf&Stop (4)* und *Ab&Stop (8)* werden nur auf der Einzeladresse (Kodierschalter **A3**) verarbeitet.

Aktionen

Bei erstem Empfang von Adresse + Auf&Stop (4) sowie bei Empfang von Adresse + Auf (1):

- Trennen der Phase von Ausgang 3 und 4 (*Ab aus*)
- Schalten von Phase an Ausgang 1 und 2 (*Auf ein*)

Bei erstem Empfang von Adresse + Ab&Stop (8) sowie bei Empfang von Adresse + Ab (2):

- Trennen der Phase von Ausgang 1 und 2 (*Auf aus*)
- Schalten von Phase an Ausgang 3 und 4 (*Ab ein*)

Bei zweitem Empfang von Adresse + Auf&Stop (4) oder beim zweiten Empfang von Adresse + Ab&Stop (8) sowie beim Empfang von Adresse + Stop (3):

- Trennen der Phase von Ausgang 1 und 2 (*Auf aus*)
- Trennen der Phase von Ausgang 3 und 4 (*Ab aus*)

Aktoren

Rollladenmotor:

- Drehrichtung AUF an Ausgängen 1,5 und 2,5
- Drehrichtung AB an Ausgängen 3,5 und 4,5

Fenstermotor:

- Drehrichtung AUF an Ausgängen 1,5 und 2,5
- Drehrichtung AB an Ausgängen 3,5 und 4,5

Abschaltung über die jeweiligen Endabschalter