

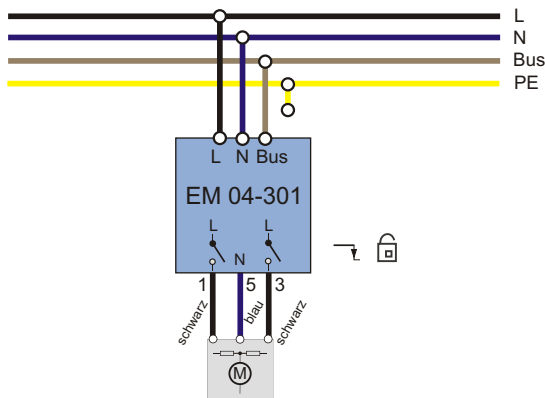
Gruppenempfänger für Bewegung, Zeitabschaltung, Verriegelung

EM 04-301 - Ein Relais pro Richtung, zum Bewegen von z.B. einer Jalousie. Mit Zeitabschaltung. Mit Verriegelung

Technische Daten

Versorgungsspannung	230 V / 50 Hz
Leistungsverbrauch	750 mW
Schaltleistung	2.500 VA 1000 VA $\cos \varphi = 0,5$
Verpolschutz	für Anschlüsse L, N, BUS
Umgebungstemperatur	-5°C bis +45°C
Schutzart	IP 20
Gehäuse	83 mm x 89 mm x 43,5 mm
Einbau	Verbindungskasten mit Schraubdeckel / 107 mm x 107 mm x 57 mm Hohlwand-Verbindungskasten mit Schraubdeckel / 107 mm x 107 mm x 53 mm
Anschlussart	Zweifache Steckklemm-Anschlüsse (1,5 bis 2,5 mm ²) für L, N, BUS Litzen (0,75 mm ²) für Ausgänge
Richtungswechsel	Automatische Verriegelung der beiden Richtungen gegeneinander. Die Ausgänge für Auf und Ab sind nie gleichzeitig aktiv.
Zeitabschaltung	Automatische Zeitabschaltung (öffnen des Relais) ca. 2 Minuten nach Empfang der Dateninformation.
Verriegelung	Nach Empfang eines Befehles Verriegeln sind die Ausgänge Ab gesperrt. Die Freigabe erfolgt mit dem Befehl Entriegeln.

Anschlussbelegung



Beschreibung

Funktion

Umsetzen der vom Bus kommenden Signale an den Richtungsausgängen.

Adressen

3 Kodierschalter für Einze-, Gruppen-, Zentraladresse. Jeweils 81 Adressiermöglichkeiten (auf Wunsch 243).

Befehle



Ausgänge

1 Schließer gegen L für AUF
1 Schließer gegen L für AB
Bezugs-Potential N

Anschlüsse

L, N, BUS

Befehlssatz

Die Befehle *Auf (1)*, *Ab(2)* und *Stop(3)* werden nur auf der Zentraladresse (Kodierschalter **A1**) und auf der Gruppenadresse (Kodierschalter **A2**) verarbeitet.

Die Befehle *Auf&Stop (4)* und *Ab&Stop (8)* werden nur auf der Einzeladresse (Kodierschalter **A3**) verarbeitet.

Die Befehle *Verriegeln (4)* und *Entriegeln (8)* werden nur auf der Zentraladresse (Kodierschalter **A1**) verarbeitet.

Aktionen

Bei erstem Empfang von Adresse + Auf&Stop (4) sowie bei Empfang von Adresse + Auf (1):

- Trennen der Phase von Ausgang 3 (*Ab aus*)
- Schalten von Phase an Ausgang 1 (*Auf ein*)

Bei erstem Empfang von Adresse + Ab&Stop (8) sowie bei Empfang von Adresse + Ab (2):

- Trennen der Phase von Ausgang 1 (*Auf aus*)
- Schalten von Phase an Ausgang 3 (*Ab ein*)

Bei zweitem Empfang von Adresse + Auf&Stop (4) oder beim zweiten Empfang von Adresse + Ab&Stop (8) sowie beim Empfang von Adresse + Stop (3):

- Trennen der Phase von Ausgang 1 (*Auf aus*)
- Trennen der Phase von Ausgang 3 (*Ab aus*)

Nach zwei Minuten: Trennen der Phase von allen Ausg.

Bei Empfang von Adresse + Verriegeln (4): Ab gesperrt

Bei Empfang von Adresse + Entriegeln (8): Ab entsperrt

Aktoren

Rollladenmotor:

- Drehrichtung AUF an Ausgängen 1,5
- Drehrichtung AB an Ausgängen 3,5

Fenstermotor:

- Drehrichtung AUF an Ausgängen 1,5
- Drehrichtung AB an Ausgängen 3,5

Abschaltung über die jeweiligen Endabschalter
Automatisches Abschalten der Phase nach 2 Minuten