

Dimmer mit 0-10V Schnittstelle

DI 05-500 - Dimmt externe Verbraucher über die 0-10V Schnittstelle

Technische Daten

Versorgungsspannung	230 V / 50 Hz
Leistungsverbrauch	680 mW
Belastung Ausgang 230 V ~	1.000 VA $\cos \phi = 0,9$; 580 VA $\cos \phi = 0,5$
Gesamtbelastung 0-10V Schnittstelle	12 mA max
Verpolschutz	für Anschlüsse L, N, BUS
Umgebungstemperatur	-5°C bis +45°C
Schutzart	IP 20
Gehäuse	Ø 57 mm x 50 mm
Einbau	Geräteabzweigdose mit Schraubdeckel / Ø 60 mm x 63 mm Hohlwand-Geräteabzweigdose mit Schraubdeckel / Ø 65 mm x 61 mm
Anschlussart	Zweifache Steckklemm-Anschlüsse (1,5 bis 2,5 mm ²) für L, N, BUS Litzen (0,75 mm ²) für Ausgänge
Rückmeldung	über Codierschalter zuschaltbar

Codierschalter-Belegung



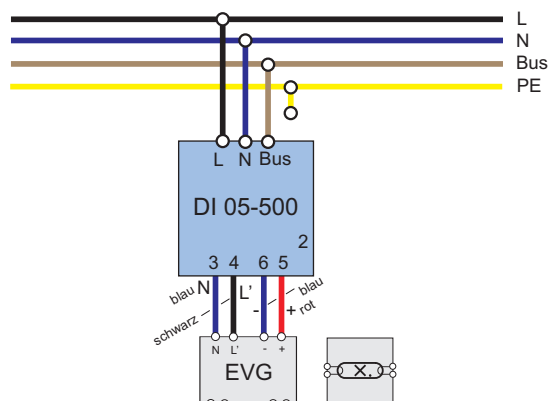
1. Stelle: nicht belegt

Beliebige Position

2. Stelle: Rückmeldung

ON: Rückmeldung an, OFF: Rückmeldung aus

Anschlussbelegung



Beschreibung

Funktion

Digitales Dimmen eines Verbrauchers. Steuern von Lichtszenen. Memory-Funktion. Helligkeitsautomatik.

Adressen

Kodierschalter für eine Adresse.
243 Adressiermöglichkeiten.

Befehle



Digitalbefehle wie *Status*

Eingänge

Ausgänge

1 Schließer gegen L, Bezugs-Potential N
0-10V (+/-)

Anschlüsse

L, N, BUS

Aktionen

Bei Empfang von Adresse + Umschalten (0): Umschalten

des Helligkeitswertes zwischen 0% und Memory-Wert

Bei Empfang von Adresse + Ein (1): Helligkeit auf 100%

Bei Empfang von Adresse + Aus (2): Helligkeit auf 0%

Bei Empfang von Adresse + Dimmen-Start (4) **und** Adresse

+ Dimmen-Stop (8) **innerhalb von 0,5 s**: Umschalten des

Helligkeitswertes zwischen 0% und Memory-Wert

Bei Empfang von Adresse + Dimmen-Start (4) **und** Adresse

+ Dimmen-Stop (8): Dimmen für die Dauer der Tastzeit

Helligkeitswert 0%:

Trennen der Phase von Ausgang 4

Helligkeitswert nicht 0%:

Schalten der Phase an Ausgang 4

Zusätzliche digitale Befehle wie Statusrückmeldung ausführbar.

Aktoren

EVG an Ausgang 4/3 und 5/6: beliebiges Fabrikat (z.B.

Osram Quicktronik de Luxe, 2x36W

Eckert ELS 200, 36W)