

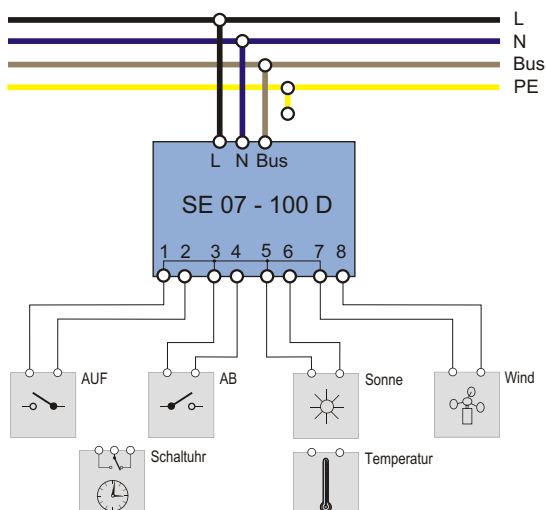
## Wetterstation

**SE 07-100 D** - Wetterstation für Wind, Sonne/Temperatur, 2 Taster/Schaltuhr

## Technische Daten

Versorgungsspannung	230 V / 50 Hz
Leistungsverbrauch	750 mW
Verpolschutz	für Anschlüsse L, N, BUS
Umgebungstemperatur	-5°C bis +45°C
Schutzart	IP 20
Gehäuse	DIN-Schienengehäuse, 83 cm
Einbau	im Stromkreisverteiler
Anschlussart	Schraub-Anschlüsse (2,5 mm <sup>2</sup> ) für L, N, BUS Schraub-Anschlüsse (2,5 mm <sup>2</sup> ) für Eingänge
Empfindlichkeit	über Potentiometer einstellbar
Sendewiderholung	Dreimaliges Senden mit ca. 60 s Abstand

## Anschlussbelegung



## Beschreibung

### Funktion

Überwachen der Sensoren. Senden eines Befehles bei Überschreitung/Unterschreitung einer einstellbaren Schwelle. Wind hat Priorität.

### Adressen

Kodierschalter für eine Adresse.  
81 Adressiermöglichkeiten (auf Wunsch 243).

### Befehle

### Eingänge

Eingang für einen Windsensor (*Priorität, Empfindlichkeit von 10-80 km/h einstellbar*)

Eingang für einen Sonnensensor/Temperatursensor (*Empfindlichkeit von 5-50 kLux einstellbar*)

Eingang für zwei potentialfreie Taster/Schaltuhr (Auf/Ab)

### Anschlüsse

L, N, BUS

## Aktionen

### Windsensor überschreitet Schwelle:

Adresse + Auf (1)

### Helligkeitssensor über- / unterschreitet Schwelle:

Adresse + Ab (2) / Adresse + Auf(1)

### Schließen von Eingang 1,2:

Adresse + Auf (1)

### Schließen von Eingang 3,4:

Adresse + Ab (2)

## Sensoren

### Windfühler an Eingang 7,8:

Somfy-Line 2000 (Art. 700 239)

### Sonnenfühler an Eingang 5,6:

Somfy-Line 2000 (Art. 700 235)

### Temperaturfühler an Eingang 5,6:

Beliebiger Raumthermostat mit potentialfreiem Öffner/Schließer (z.B. Jung CD TR 231, Jung CD TR 236 o.Ä.)

### Taster an Eingang 1,2 und 3,4:

Beliebiges Fabrikat mit potentialfreiem Wechsler

(z.B. Grässlin V 86/1)