



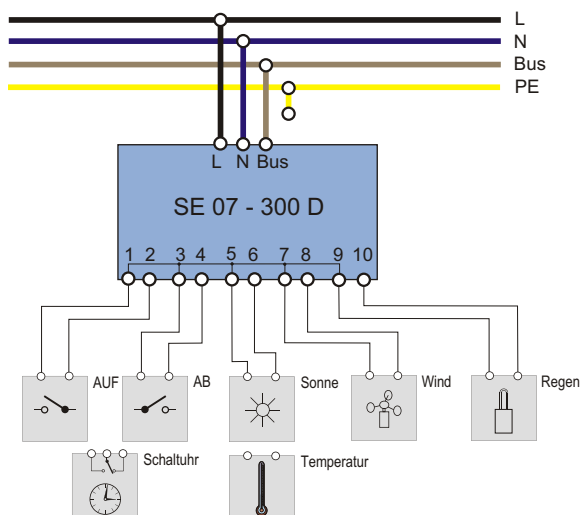
Wetterstation mit Regen-Messeingang

SE 07-300 D - Wetterstation für Wind, Sonne/Temperatur, 2 Taster/Schaltuhr, Regen

Technische Daten

Versorgungsspannung	230 V / 50 Hz
Leistungsverbrauch	750 mW
Verpolschutz	für Anschlüsse L, N, BUS
Umgebungstemperatur	-5°C bis +45°C
Schutzart	IP 20
Gehäuse	DIN-Schienengehäuse, 83 cm
Einbau	im Stromkreisverteiler
Anschlussart	Schraub-Anschlüsse (2,5 mm ²) für L, N, BUS Schraub-Anschlüsse (2,5 mm ²) für Eingänge
Empfindlichkeit	über Potentiometer einstellbar
Sendewiderholung	Dreimaliges Senden mit ca. 60 s Abstand

Anschlussbelegung



Beschreibung

Funktion

Überwachen der Sensoren. Senden eines Befehles bei Überschreitung/Unterschreitung einer einstellbaren Schwelle. Wind und Regen hat Priorität.

Adressen

Kodierschalter für eine Adresse.
81 Adressiermöglichkeiten (auf Wunsch 243).

Befehle

Eingänge

Eingang für einen Windsensor (*Priorität, Empfindlichkeit von 10-80 km/h einstellbar*)

Eingang für einen Sonnensensor/Temperatursensor (*Empfindlichkeit von 5-50 kLux einstellbar*)

Eingang für zwei potentialfreie Taster/Schaltuhr (Auf/Ab)
Eingang für einen Regensensor (*Priorität*)

Anschlüsse

L, N, BUS

Aktionen

Windsensor überschreitet Schwelle:

Adresse + Auf (1)

Regenfühler spricht an:

Adresse + Auf(1)

Helligkeitssensor über- / unterschreitet Schwelle:

Adresse + Ab (2) / Adresse + Auf(1)

Schließen von Eingang 1,2:

Adresse + Auf (1)

Schließen von Eingang 3,4:

Adresse + Ab (2)

Sensoren

Windfühler an Eingang 7,8:

Somfy-Line 2000 (Art. 700 239)

Regenfühler an Eingang 9,10:

Somfy Art. 705 588 mit thermostatisch geregelter Heizung.

Sonnenfühler an Eingang 5,6:

Somfy-Line 2000 (Art. 700 235)

Temperaturfühler an Eingang 5,6: Beliebiger Raumthermostat mit potentialfreiem Öffner/Schließer (z.B. Jung CD TR 231, Jung CD TR 236 o.Ä.)

Taster an Eingang 1,2 und 3,4: Beliebiges Fabrikat

Schaltuhr an Eingang 1,2,4: Beliebiges Fabrikat mit potentialfreiem Wechsler (z.B. Grässlin V 86/1)