



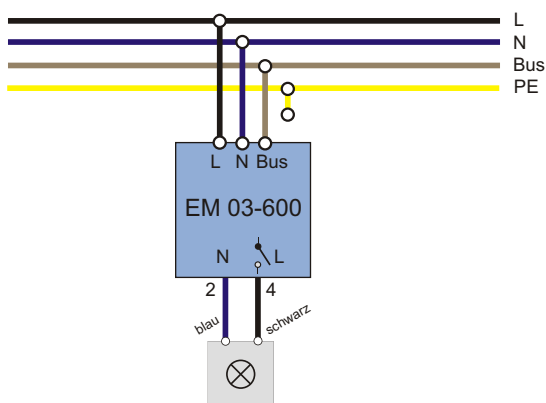
Empfänger mit Schließer für 16A, bistabil

EM 03-600 - Schaltet einen starken Verbraucher. Nach einem Stromausfall liegt am Ausgang wieder der ursprüngliche Zustand an.

Technische Daten

Versorgungsspannung	230 V / 50 Hz
Leistungsverbrauch	750 mW
Schaltleistung	4.000 VA 16 A 2.000 VA Lampenlast 1000 VA $\cos \varphi = 0,5$
Verpolschutz	für Anschlüsse L, N, BUS
Umgebungstemperatur	-5°C bis +45°C
Schutzart	IP 20
Gehäuse	Ø 57 mm x 50 mm
Einbau	Geräteabzweigdose mit Schraubdeckel / Ø 60 mm x 63 mm Hohlwand-Geräteabzweigdose mit Schraubdeckel / Ø 65 mm x 61 mm
Anschlussart	Zweifache Steckklemm-Anschlüsse (1,5 bis 2,5 mm ²) für L, N, BUS Litzen (0,75 mm ²) für Ausgänge

Anschlussbelegung



Beschreibung

Funktion

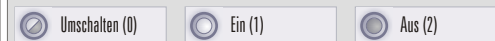
Umsetzen der vom Bus kommenden Signale am Ausgang.

Adressen

Kodierschalter für eine Adresse.

81 Adressiermöglichkeiten (auf Wunsch 243).

Befehle



Ausgänge

1 Schließer gegen L

Bezugs-Potential N

Nach einem Stromausfall befindet sich das Relais wieder in seinem ursprünglichen Zustand - geschlossen oder geöffnet.

Anschlüsse

L, N, BUS

Aktionen

Bei Empfang von Adresse + Umschalten (0): Umschalten der Phase an Ausgang 4

Bei Empfang von Adresse + Ein (1): Schalten von Phase an Ausgang 4

Bei Empfang von Adresse + Aus (2): Trennen der Phase von Ausgang 4

Aktoren

Ohmsche Last an Ausgang 4: 4.000 VA, 16 A

Glühlampe an Ausgang 4: 2.000 VA Lampenlast

Leuchtstofflampe (unkompensiert) an Ausgang 4:
1.000 VA $\cos \varphi = 0,5$