

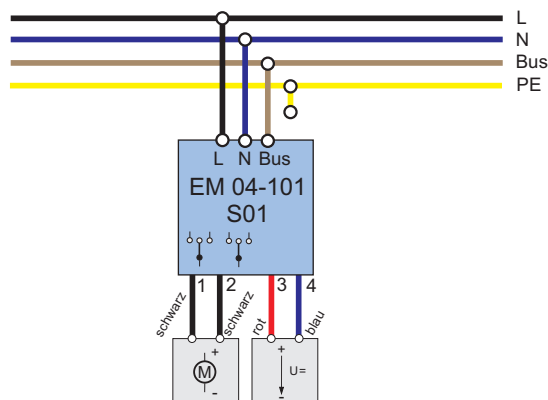
## Gruppenempfänger für Bewegung, Gleichstrommotor

**EM 04-101 S01** - Ein Relais pro Richtung, zum Bewegen von z.B. einer Jalousie. Für Gleichspannungsmotoren.

## Technische Daten

Versorgungsspannung	230 V / 50 Hz
Leistungsverbrauch	750 mW
Fremdversorgung für DC Motoren	24V=
Schaltleistung	2.500 VA 1000 VA cos $\varphi = 0,5$ 24V= / 0,8A
Verpolschutz	für Anschlüsse L, N, BUS
Umgebungstemperatur	-5°C bis +45°C
Schutzart	IP 20
Gehäuse	83 mm x 89 mm x 43,5 mm
Einbau	Verbindungskasten mit Schraubdeckel / 107 mm x 107 mm x 57 mm Hohlwand-Verbindungskasten mit Schraubdeckel / 107 mm x 107 mm x 53 mm
Anschlussart	Zweifache Steckklemm-Anschlüsse (1,5 bis 2,5 mm <sup>2</sup> ) für L, N, BUS Litzen (0,75 mm <sup>2</sup> ) für Ausgänge
Richtungswechsel	Automatische Verriegelung der beiden Richtungen gegeneinander. Die Ausgänge für Auf und Ab sind nie gleichzeitig aktiv.

## Anschlussbelegung



## Beschreibung

### Funktion

Umsetzen der vom Bus kommenden Signale an den Richtungsausgängen.

### Adressen

3 Kodierschalter für Einzel-, Gruppen-, Zentraladresse. Jeweils 81 Adressiermöglichkeiten (auf Wunsch 243).

### Befehle



### Eingänge

Eingang 3,4 für externe 24V Gleichspannungsversorgung

### Ausgänge

1 Schließer 2 x Ein für AUF; + Pol an Ausgang 2  
1 Schließer 2 x Ein für AB; + Pol an Ausgang 1  
Beide geöffnet für STOP; Ausgang 1 und 2 potentialfrei

### Anschlüsse

L, N, BUS

### Befehlssatz

Die Befehle *Auf (1)*, *Ab(2)* und *Stop(3)* werden nur auf der Zentraladresse (Kodierschalter **A1**) und auf der Gruppenadresse (Kodierschalter **A2**) verarbeitet.

Die Befehle *Auf&Stop (4)* und *Ab&Stop (8)* werden nur auf der Einzeladresse (Kodierschalter **A3**) verarbeitet.

## Aktionen

**Bei erstem Empfang von Adresse + Auf&Stop (4) sowie bei Empfang von Adresse + Auf (1):**

- Trennen des + Pol von Ausgang 1 (-Pol von 2) (*Ab aus*)
- Schalten des + Pol an Ausgang 2 (-Pol an 1) (*Auf ein*)

**Bei erstem Empfang von Adresse + Ab&Stop (8) sowie bei Empfang von Adresse + Ab (2):**

- Trennen des + Pol von Ausgang 2 (-Pol von 1) (*Auf aus*)
- Schalten des + Pol an Ausgang 1 (-Pol an 2) (*Ab ein*)

**Bei zweitem Empfang von Adresse + Auf&Stop (4) oder beim zweiten Empfang von Adresse + Ab&Stop (8) sowie beim Empfang von Adresse + Stop (3):**

- Trennen des + Pol von Ausgang 2 (-Pol von 1) (*Auf aus*)
- Trennen des + Pol von Ausgang 1 (-Pol von 2) (*Ab aus*)

## Aktoren

### Gleichspannungsmotor:

- Drehrichtung AUF an Ausgängen 1,2 (+Pol an Ausg. 2)
- Drehrichtung AB an Ausgängen 1,2 (+Pol an Ausg. 1)