



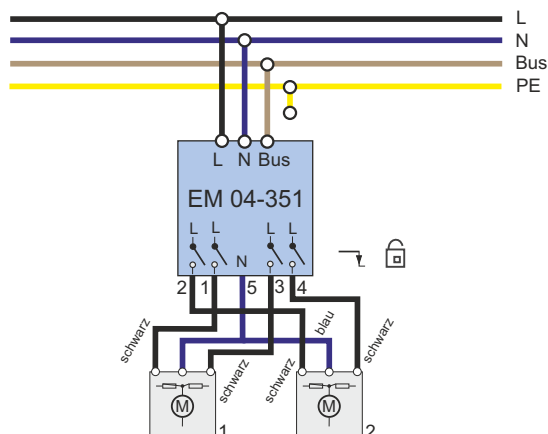
**Gruppenempfänger für Bewegung, Zeitabschaltung, Verriegelung, doppelt**

**EM 04-351** - Zwei parallele Relais pro Richtung, zum gleichzeitigen Bewegen von z.B. zwei Jalousien. Mit Zeitabschaltung. Mit Verriegelung

## Technische Daten

Versorgungsspannung	230 V / 50 Hz
Leistungsverbrauch	750 mW
Schaltleistung	2.500 VA 1000 VA $\cos \varphi = 0,5$
Verpolschutz	für Anschlüsse L, N, BUS
Umgebungstemperatur	-5°C bis +45°C
Schutzart	IP 20
Gehäuse	83 mm x 89 mm x 43,5 mm
Einbau	Verbindungskasten mit Schraubdeckel / 107 mm x 107 mm x 57 mm Hohlwand-Verbindungskasten mit Schraubdeckel / 107 mm x 107 mm x 53 mm
Anschlussart	Zweifache Steckklemm-Anschlüsse (1,5 bis 2,5 mm <sup>2</sup> ) für L, N, BUS Litzen (0,75 mm <sup>2</sup> ) für Ausgänge
Richtungswechsel	Automatische Verriegelung der beiden Richtungen gegeneinander. Die Ausgänge für Auf und Ab sind nie gleichzeitig aktiv.
Zeitabschaltung	Automatische Zeitabschaltung (öffnen des Relais) ca. 2 Minuten nach Empfang der Dateninformation.
Verriegelung	Nach Empfang eines Befehles Verriegeln sind die Ausgänge Ab gesperrt. Die Freigabe erfolgt mit dem Befehl Entriegeln.

## Anschlussbelegung



## Beschreibung

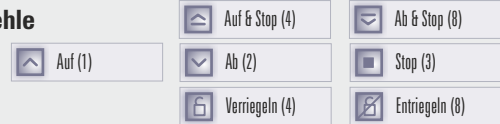
### Funktion

Umsetzen der vom Bus kommenden Signale an den Richtungsausgängen.

### Adressen

3 Kodierschalter für Einze-, Gruppen-, Zentraladresse. Jeweils 81 Adressiermöglichkeiten (auf Wunsch 243).

### Befehle



### Ausgänge

1 Schließer gegen L für AUF  
1 Schließer gegen L für AB  
Bezugs-Potential N

### Anschlüsse

L, N, BUS

### Befehlssatz

Die Befehle *Auf (1)*, *Ab(2)* und *Stop(3)* werden nur auf der Zentraladresse (Kodierschalter **A1**) und auf der Gruppenadresse (Kodierschalter **A2**) verarbeitet.

Die Befehle *Auf&Stop (4)* und *Ab&Stop (8)* werden nur auf der Einzeladresse (Kodierschalter **A3**) verarbeitet.

Die Befehle *Verriegeln (4)* und *Entriegeln (8)* werden nur auf der Zentraladresse (Kodierschalter **A1**) verarbeitet.

## Aktionen

**Bei erstem Empfang von Adresse + Auf&Stop (4) sowie bei Empfang von Adresse + Auf (1):**

Trennen der Phase von Ausgang 3 und 4 (*Ab aus*)

Schalten von Phase an Ausgang 1 und 2 (*Auf ein*)

**Bei erstem Empfang von Adresse + Ab&Stop (8) sowie bei Empfang von Adresse + Ab (2):**

Trennen der Phase von Ausgang 1 und 2 (*Auf aus*)

Schalten von Phase an Ausgang 3 und 4 (*Ab ein*)

**Bei zweitem Empfang von Adresse + Auf&Stop (4) oder beim zweiten Empfang von Adresse + Ab&Stop (8) sowie beim Empfang von Adresse + Stop (3):**

Trennen der Phase von Ausgang 1 und 2 (*Auf aus*)

Trennen der Phase von Ausgang 3 und 4 (*Ab aus*)

**Nach zwei Minuten:** Trennen der Phase von allen Ausg.

**Bei Empfang von Adresse + Verriegeln (4):** Ab gesperrt

**Bei Empfang von Adresse + Entriegeln (8):** Ab entsperrt

## Aktoren

### Rollladenmotor:

Drehrichtung AUF an Ausgängen 1,5 und 2,5

Drehrichtung AB an Ausgängen 3,5 und 4,5

### Fenstermotor:

Drehrichtung AUF an Ausgängen 1,5 und 2,5

Drehrichtung AB an Ausgängen 3,5 und 4,5

Abschaltung über die jeweiligen Endabschalter  
Automatisches Abschalten der Phase nach 2 Minuten